

---

## TŁUMACZENIE ORYGINAŁU PODRĘCZNIKA UŻYTKOWNIKA



## SPIS TREŚCI

INSTRUKCJE DOTYCZĄCE BEZPIECZEŃSTWA.....	3
EKSPLOATACJA, ŚRODKI OSTROŻNOŚCI.....	3; 4; 5; 6
TRANSPORT, ŚRODKI OSTROŻNOŚCI.....	6
DANE TECHNICZNE.....	7
PRZEZNACZENIE.....	8
PRZYGOTOWANIE I STAN UMOŻLIWIAJĄCY EKSPLOATACJĘ.....	9
KONSERWACJA.....	9
REGULARNA KONSERWACJA.....	10
PVE — OSPRZĘT ELEKTRYCZNY.....	10
NIEPRAWIDŁOWE PROWADZENIE.....	11
DEKLARACJA ZGODNOŚCI WE.....	15

## INSTRUKCJA BEZPIECZEŃSTWA

W celu uniknięcia poważnych obrażeń a nawet śmierci, przed przystąpieniem do pracy z urządzeniem, obsługą, konserwacją, wymianą lub montażem wyposażenia dodatkowego, przeczytaj dokładnie i ze zrozumieniem instrukcję bezpieczeństwa i obsługi maszyny.

Upewnij się, że każda osoba na stanowisku pracy przed rozpoczęciem użytkowania lub serwisowania zapoznała się z instrukcją bezpieczeństwa i obsługi maszyny. Instrukcja musi być dostępna w miejscu pracy urządzenia.

Dodatkowo operator lub jego pracodawca musi ocenić możliwość ryzyka zagrożenia spowodowanego przez każdorazowe użytkowanie tej maszyny.

Dodatkowe instrukcje bezpieczeństwa związane z silnikiem napędowym znajdują się w instrukcji bezpieczeństwa i obsługi producenta silnika.

### Środki ochrony osobistej i kwalifikacje

*Urządzenie może być obsługiwane i użytkowane tylko i wyłącznie przez wykwalifikowany i przeszkolony personel. Operatorzy muszą być w stanie właściwie ocenić swoje możliwości fizyczne dotyczące obsługi w zakresie masy, wagi i mocy urządzenia. Zawsze należy kierować się zdrowym rozsądkiem i właściwym osądem sytuacji.*

### Środki ochrony osobistej

*Używaj tylko i wyłącznie atestowanego sprzętu ochrony osobistej.*

*Operatorzy oraz wszystkie pozostałe osoby znajdujące się w zakresie pracy urządzenia muszą posiadać sprzęt ochrony osobistej zawierający przynajmniej:*

Kask ochronny, ochronniki słuchu, odporne na uderzenia okulary ochronne z osłonami bocznymi, maskę przeciwpyłową, rękawice ochronne, właściwe obuwie robocze, właściwe ubrania robocze zakrywające ramiona i nogi

### Narkotyki, alkohol oraz leki

*Narkotyki, alkohol oraz leki mogą mieć wpływ na Twoją koncentrację i ocenę sytuacji. Niewłaściwa ocena sytuacji oraz zła koncentracja mogą prowadzić do uszkodzenia ciała a nawet utraty życia.*

Nigdy nie używaj maszyny, jeżeli jesteś zmęczony, spożywałeś alkohol, narkotyki lub leki.

Nikt, kto jest pod wpływem alkoholu, narkotyków lub leków nie może obsługiwać maszyny.

## OBSŁUGA, ŚRODKI OSTROŻNOŚCI.

### Zagrożenie wybuchem

*W przypadku kontaktu gorących elementów urządzenia lub układu wydechowego z materiałami wybuchowymi istnieje zagrożenie wybuchem. Podczas pracy urządzeniem na różnym materiale może dojść do iskrzenia lub zapłonu. Każdy wybuch lub eksplozja może doprowadzić do poważnych zranień lub śmierci.*

Nigdy nie używaj urządzenia w środowisku wybuchowym, w pobliżu materiałów łatwopalnych, oparów lub pyłów.

Sprawdź, czy w pobliżu nie ma niewykrytych źródeł gazu lub materiałów wybuchowych.

Unikaj kontaktu z elementami układu wydechowego oraz dolną częścią maszyny.

### NIEBEZPIECZEŃSTWO Pożaru

*Pożar maszyny może być przyczyną poważnego zranienia.*

W razie pożaru maszyny, stosuj gaśnice proszkowe klasy ABE

### NIEBEZPIECZEŃSTWO Zagrożenia paliwem

*Paliwa silnikowe są materiałem bardzo łatwo palnym a jego opary mogą wybuchnąć podczas zapłonu powodując poważne zranienia lub śmierć.*

Unikaj kontaktu paliwa ze skórą. W przypadku kontaktu skóry z paliwem natychmiast skontaktuj się z lekarzem lub wykwalifikowaną służbą medyczną.

Nigdy nie odkręcaj korka wlewu paliwa oraz nie napełniaj zbiornika paliwa, gdy maszyna jest gorąca. Zbiornika paliwa napełniaj na wolnym powietrzu lub w pomieszczeniach z bardzo dobrą wentylacją z dala od źródeł otwartego ognia. Uzupełniaj paliwo w odległości minimum 10 metrów od miejsca użytkowania maszyny. Korek paliwa odkręcaj powoli w celu usunięcia nadciśnienia ze zbiornika.

Nigdy nie przelewaj zbiornika paliwa.

Przed użyciem maszyny sprawdź, czy korek wlewu paliwa jest dokręcony.

Unikaj rozlewania paliwa i natychmiast usuń wszystkie jego pozostałości.

Regularnie sprawdzaj, czy nie ma wycieków paliwa z silnika maszyny.

Nigdy nie używaj maszyny w pobliżu materiałów iskrzących. Przed uruchomieniem maszyny usuń wszystkie gorące lub iskrzące urządzenia.

Nigdy nie pal podczas napełniania zbiornika paliwa, pracy z maszyną lub jej serwisowania.

Paliwo przechowuj tylko i wyłącznie w pojemnikach do tego przeznaczonych.

Zużyte pojemniki po paliwach i olejach muszą być zwrócone do dostawcy lub firm utylizacyjnych.

Nigdy nie używaj palców w celu sprawdzenia szczelności.

### **UWAGA Nieoczekiwany ruch maszyny**

*Podczas pracy maszyna narażona jest na duże obciążenia.*

*Po zatrzymaniu maszyny lub jej zablokowaniu może dojść do nagłego i nieoczekiwanego jej ruchu co może być przyczyną poważnego zranienia.*

Zawsze sprawdzaj maszynę przed użyciem. Nigdy nie używaj maszyny jeśli podejrzewasz, że jest uszkodzona. Sprawdź, czy uchwyt jest czysty, wolny od zabrudzeń smarem lub olejem.

Trzymaj swoje stopy z dala od maszyny.

Nigdy nie siadaj na maszynie.

Nigdy nie przeciążaj maszyny i nie uderzaj nią.

Zachowaj ostrożność i zwracaj uwagę na to co robisz.

### **UWAGA Zagrożenie oparami i pyłami**

*Pyły i / lub opary wytwarzane lub rozproszone podczas korzystania z urządzenia mogą spowodować poważne i trwałe choroby układu oddechowego (np. pylicę lub inne nieodwracalne choroby płuc, które mogą być śmiertelne, nowotwory, wady wrodzone skóry, stan zapalny). Niektóre pyły i opary powstające przy zagęszczaniu zawierają substancje wywołujące choroby układu oddechowego, raka, wady wrodzone lub inne szkodliwe dla rozrodu. Pył i opary w powietrzu mogą być niewidoczne gołym okiem, więc nie należy polegać na wzroku w celu ustalenia, czy jest kurz i opary powietrza. Aby zmniejszyć ryzyko narażenia na działanie pyłu i dymu, stosuj się do poniższych zasad:*

Przeprowadź ocenę ryzyka miejsca pracy obejmującą kurz i opary powstałe w wyniku stosowania urządzenia i możliwości naruszenia istniejącego pyłu.

Używaj zgodnie z instrukcją pracodawcy oraz przepisami bezpieczeństwa i higieny pracy środki ochrony dróg oddechowych. Środki ochrony muszą być skuteczne dla danej substancji.

Pracuj w dobrze wentylowanych pomieszczeniach. Jeżeli urządzenie wydała spaliny, kieruj je tak, aby zmniejszyć ich wpływ na środowisko.

Pracuj maszyną zgodnie z instrukcją obsługi i bezpieczeństwa.

Ubieraj odzież ochronną wielokrotnego użytku, bierz prysznic, zmieniaj odzież po skończonej pracy, w celu redukcji wpływu pyłów i dymów na siebie i inne osoby znajdujące się w samochodzie, domu i w innym otoczeniu

Unikaj spożywania pokarmów, palenia w otoczeniu gdzie występują opary lub dymy.

Myj ręce i twarz natychmiast po opuszczeniu miejsca z oparami i pyłami oraz zawsze przed spożyciem posiłków, paleniem lub kontaktem z innymi osobami.

Stosuj się do obowiązującego prawa i przepisów w tym bezpieczeństwa i higieny pracy.

Bierz udział w monitoringu powietrza, badaniach lekarskich i programach szkoleniowych dla zdrowia i bezpieczeństwa świadczonych przez organizacje pracodawców lub handlowe oraz zgodnie z przepisami i zaleceniami bezpieczeństwa i higieny pracy. Skonsultuj się z lekarzami medycyny pracy.

Pracuj z organizacjami pracodawców w celu zmniejszenia narażenia na kurz i opary w miejscu pracy oraz w celu zmniejszenia ryzyka. Skuteczne programy ochrony zdrowia i bezpieczeństwa, zasady i procedury dotyczące ochrony pracowników i innych osób na szkodliwe działanie pyłów i dymów powinny być tworzone i realizowane w oparciu o opinie ekspertów w dziedzinie zdrowia i bezpieczeństwa. Zasięgnij opinii ekspertów.

### **NIEBEZPIECZEŃSTWO Zatrucia spalinami**

*Spaliny z silnika spalinowego urządzenia zawierają tlenek węgla, który jest trujący i chemikalia, które powodują raka, wady wrodzone lub inne szkodliwe działanie na człowieka. Wdychanie spalin może spowodować poważne obrażenia, choroby lub śmierć. Nigdy nie wdychaj spalin.*

W pomieszczeniu zamkniętym zapewnij dobrą wentylację (wyciąg powietrza za pomocą wentylatora, jeśli jest to konieczne).

**UWAGA Odpryski**

Podczas obróbki lub naprawy urządzenia lub jego części mogą powstawać odpryski materiału posiadające bardzo dużą prędkość. Pędzące odpryski mogą powodować obrażenia ciała operatora lub osób postronnych. W celu ograniczenia ryzyka takich wypadków należy:

Stosować atestowane środki ochrony osobistej, kask, okulary ochronne odporne na uderzenia z osłonami bocznymi.

Upewnij się, że w miejscu pracy nie ma osób postronnych.

**UWAGA Niebezpieczeństwo wirujących łopatek**

Podczas pracy urządzenia istnieje ryzyko złapania rąk i stóp przez wirujące ostrza. Może to spowodować obrażenia ciała.

Nigdy nie zbliżaj rąk i stóp w okolice osłony ochronnej podczas pracy maszyny.

**UWAGA Zagrożenie związane z ruchem maszyny**

Podczas korzystania z urządzenia może wystąpić dyskomfort w rękach, ramionach, barkach, szyi lub innych części ciała.

Przyjmij wygodną pozycję przy jednoczesnym zachowaniu równowagi.

Zmiana postawy podczas dłuższych zadań może pomóc uniknąć dyskomfortu i zmęczenia.

W przypadku trwałych lub powtarzających się objawów, należy skonsultować się z lekarzem

**UWAGA Zagrożenie wibracjami**

Normalne i prawidłowe korzystanie z urządzenia naraża operatora na wibracje. Regularne i częste narażenie na wibracje może powodować lub pogłębić uraz lub zaburzenia palców operatora, rąk, nadgarstków, ramion, barków, nerwów i ukrwienia lub innych części ciała, w tym wyniszczające i / lub stałe urazy lub choroby, które mogą rozwijać się stopniowo przez okres tygodni, miesięcy lub lat. Takie urazy lub choroby mogą zawierać uszkodzenia układu krążenia krwi, układu nerwowego, stawów i ewentualnie uszkodzenia innych struktur ciała.

W celu uniknięcia skutków wibracji stosuj się do zapisów instrukcji w zakresie obsługi i konserwacji.

Poniższe zalecenia mogą przyczynić się do zmniejszenia ekspozycji na drgania:

Upewnij się, że urządzenie jest w dobrym stanie technicznym i nie jest nadmiernie zużyte.

Natychmiast przerwij pracę, jeśli maszyna nagle zaczyna mocno wibrować. Przed wznowieniem pracy, należy znaleźć i usunąć przyczynę zwiększonych drgań.

Poddawaj się okresowej kontroli zdrowia, badaniom lekarskim i programom szkoleniowym oferowanym przez pracodawcę.

Podczas pracy w niskich temperaturach otoczenia noś ciepłe ubranie i trzymaj ręce ciepłe i suche.

Patrz "Deklaracje Hałasu i Wibracji" maszyny, w tym deklarowane wartości drgań. Informacje te można znaleźć na końcu niniejszej instrukcji bezpieczeństwa i obsługi.

**UWAGA Zagrożenie elementami wirującymi**

*Istnieje ryzyko wciągnięcia przez obracające się części maszyny włosów, rękawiczek i odzieży. To może spowodować zadławienie, skalpowanie, okaleczenie lub śmierć. Aby zmniejszyć ryzyko stosuj się do poniższych zasad:*

Nigdy nie chwytaj i dotykaj obracających się części maszyny. Unikaj noszenia luźnego ubrania, naszyjników, luźnych rękawic, które mogą zaczepić się o obracające się części maszyny.

Długie włosy zabezpiecz siatką ochronną.

**UWAGA Zagrożenia prądem elektrycznym**

*Maszyna nie jest izolowana elektrycznie. Jeśli urządzenie jest w kontakcie z energią elektryczną, może spowodować poważne obrażenia ciała lub śmierć.*

Nie używaj urządzenia w pobliżu jakiegokolwiek przewodu elektrycznego lub innego źródła energii elektrycznej.

Upewnij się, że nie ma żadnych ukrytych przewodów lub innych źródeł energii elektrycznej w obszarze roboczym.

**ZAGROŻENIE niewidocznymi obiektami**

*Podczas eksploatacji, ukryte przewody i rury stanowią zagrożenie, które może doprowadzić do poważnych obrażeń.*

Przed użyciem sprawdź skład obrabianego materiału. Uważaj na ukryte kable i rury takie jak: prąd, telefon, woda, gaz i linie kanalizacyjne. Jeśli wydaje się, że maszyna dotknęła taki element lub obiekt natychmiast wyłącz maszynę.

Przed kontynuowaniem pracy upewnij się, że nie ma niebezpieczeństwa.

**UWAGA Mimowolny start maszyny**

*Mimowolny start urządzenia może spowodować obrażenia ciała.*

Trzymaj ręce z dala od urządzenia rozruchu i zatrzymania maszyny, dopóki nie jest ona jeszcze gotowa do uruchomienia. Dowiedz się, jak wyłączyć urządzenie w przypadku zagrożenia.

**UWAGA Zagrożenie hałasem**

Wysoki poziom hałasu może spowodować trwałą utratę słuchu i inne problemy, takie jak szum w uszach (dzwonienie, brzęczenie lub buczenie).

Poddawaj się okresowej kontroli słuchu.

Stosuj zalecenia tej instrukcji w zakresie obsługi i konserwacji maszyny. Jeśli urządzenie posiada tłumik, sprawdź, czy jest na miejscu i w dobrym stanie technicznym. Podczas pracy zawsze używaj ochronniki słuchu.

**ŚRODKI TRANSPORTU,****OSTRZEŻENIE Niebezpieczeństwo załadunku**

Podczas załadunku i rozładunku przy pomocy urządzeń dźwigowych może dojść do niebezpieczeństwa kontuzji i zranienia.

Do podnoszenia używaj tylko oznaczonych punktów dźwigowych.

Sprawdź, czy wszystkie urządzenia podnoszące są dobrane do ciężaru maszyny.

Nigdy nie przebywaj pod maszyną lub w bezpośrednim zasięgu pracy urządzenia dźwigowego

**ZASADY OBSŁUGI,****OSTRZEŻENIE Zagrożenie niespodziewanym startem**

*Podczas prac konserwacyjnych lub wymiany ostrza na maszynie istnieje ryzyko, że silnik może się obracać lub że urządzenie nieoczekiwanie się uruchomi. Dotyczy to zwłaszcza sytuacji, gdy silnik jest gorący a wyłącznik znajduje się w pozycji ON. Może to być przyczyną poważnych obrażeń ciała.*

Pamiętaj, aby silnik ostygł. Zawsze ustaw wyłącznik w pozycji OFF. Zdejmij nasadkę świecy zapłonowej

**OSTRZEŻENIE Zagrożenie niespodziewanym startem**

Wszelkie modyfikacje maszyny mogą powodować obrażenia ciała użytkownika lub innych osób.

Nigdy nie modyfikuj urządzenia. Maszyny modyfikowane nie są objęte gwarancją lub odpowiedzialnością za produkt.

Zawsze używaj oryginalnych części, narzędzi i akcesoriów.

Natychmiast wymień uszkodzone części.

Zużyte części wymieniaj w odpowiednim czasie

**UWAGA Wysoka temperatura**

*Układ wydechowy silnika oraz dolna część maszyny podczas pracy osiągają wysoką temperaturę.*

Nigdy nie dotykaj gorących elementów silnika.

Nigdy nie dotykaj dolnej części maszyny, kiedy jest gorąca. Przed przystąpieniem do prac konserwacyjnych poczekaj, aż silnik wraz z układem wydechowym i spód maszyny ostygną.

**ZASADY PRZECHOWYWANIA**

Utrzymuj maszynę w bezpiecznym miejscu, poza zasięgiem dzieci i w zamkniętym pomieszczeniu.

**DANE TECHNICZNE****WIBRATOR WGLĘBNY**

Model .....PVE 38, 50, 58, 65

Typ.....Silnik w buławie

Dane elektryczne.....42 V, 3 fazy, 200 Hz

Dane dot. przewodów.....3x4 mm<sup>2</sup>, długość 10 m, wtyczka typu CE

Długość przewodu elastycznego.....5 m.

Gumowy przewód elastyczny. Standardowy.

Inne długości dostępne na zamówienie

MODEL	CIEŻAR (kg)	ŚREDNICA (mm)	DŁUGOŚĆ (mm)
PVE 38	12	38	370
PVE 50	14	50	370
PVE 58	15	58	420
PVE 65	16,5	65	400

MODEL	NATEŻENIE PRĄDU POBÓR ENERGII	DRGANIA NA MINUTĘ	SIŁA ODŚRODKOWA MOC
PVE 38	8	12,000	175 kp
PVE 50	12	12,000	375 kp
PVE 58	16	12,000	575 kp
PVE 65	22	12,000	520 kp

MODEL	ZAGĘSZCZANIE BETONU
PVE 38	20 m <sup>3</sup> /h
PVE 50	30 m <sup>3</sup> /h
PVE 58	35 m <sup>3</sup> /h
PVE 65	40 m <sup>3</sup> /h

---

## ZASTOSOWANIE I EKSPLOATACJA WIBRATORA DO BETONU

Wymogiem wstępnym w zakresie jakości wykończonej nawierzchni jest odpowiednie postępowanie ze świeżym betonem. W trakcie pracy wibratora beton podlega wibracjom powodującym wydostawanie się uwiecznionego w nim powietrza na zewnątrz, co zapewnia jednolitą strukturę betonu.

Wibrowanie wylewki za pomocą wibratora jest zalecane zawsze, gdy grubość materiału przekracza 100 mm lub jeśli wylewka jest podwójnie wzmocniana. Kolejnym etapem jest zatem dokładne zagęszczenie przy użyciu wibratora wglębnego.

Rozmiar wibratora należy dostosować do zagęszczenia zbrojenia i grubości betonu. Należy zachować ostrożność przy szynach, szalunkach i ogranicznikach. Wibrator należy wprowadzać w masę betonu pionowo, bez ruchów poziomych. Nie transportować betonu przy użyciu wibratora wglębnego. Spowodowałoby to zwiększenie ryzyka nadmiernych wibracji.

Zawsze zaczynać od wibrowania poziomującego. Wykonywać krótkie ruchy, aby wyrównać wystające elementy materiału. Wibrator należy wprowadzać do masy betonowej w regularnych odstępach. Odstęp powinien wynosić około 8-krotność średnicy wibratora. Po wprowadzeniu wibratora należy go pozostawić wewnątrz masy na 5-15 sekund. Czas wibrowania poszczególnych warstw nie powinien być zbyt duży, aby uniknąć powstawania zimnych złączy. Nie wciskać wibratora w masę, zwłaszcza na siłę, ponieważ może to doprowadzić do jego zablokowania w zbrojeniach.

Zawsze wyjmować wibrator pionowo, wykonując ruchy w górę i w dół, aby beton ponownie wypełnił pustą przestrzeń. Nie wyłączać urządzenia aż do całkowitego zakończenia wibrowania. Ustawić prędkość usuwania na ok. 8 cm na sekundę.

Czas powinien być krótszy w przypadku masy płynnej, ponieważ nadmierne wibracje mogą powodować oddzielanie materiału. Beton uważa się za odpowiednio odwibrowany, gdy powierzchnia wokół wibratora jest lśniąca i zbita, nie występują pęcherzyki powietrza oraz słychać zmianę w odgłosach pracy wibratora. Zachować odległość co najmniej 7 cm od jakichkolwiek ścian lub szalunków.

Wybrać typ wibratora odpowiedni do wymiarów wibrowanej struktury oraz odległości od zbrojenia do stożka opadowego. Zalecane jest przygotowanie dodatkowego wibratora wglębnego.

Przed uruchomieniem sprawdzić, czy wibrator jest sprawny oraz sprawdzić prawidłowość jego funkcjonowania. Stosować odpowiednie zabezpieczenia.

Beton wylewać do formy unikając dużych wybrzuszeń. Beton należy starać się poziomować już na etapie wylewania. Grubość każdej warstwy powinna wynosić poniżej 50 cm. Zalecany jest zakres od 30 do 50 cm.

Do wibrowania wylewki wibrator należy ustawiać w położeniu ukośnym, aby powierzchnia styku z masą była większa, a efekt zagęszczania większy.

**Nie pozostawiać wibratora poza betonem przez zbyt długi czas. Zatrzymać urządzenie podczas przerw w wibrowaniu betonu. Wylewka chłodzi buławę wibratora, w związku z czym nieprzestrzeganie tego zalecenia spowoduje szybką awarię, niepożądany przestój i zbędne koszty dla właściciela.**

Postępować zgodnie z instrukcjami konserwacji.



## PRZYGOTOWANIE I STAN UMOŻLIWIAJĄCY EKSPLOATACJĘ

Dla bezpieczeństwa własnego i innych oraz w celu uniknięcia uszkodzeń sprzętu należy dokładnie zapoznać się z niniejszym podręcznikiem i instrukcjami obsługi.

1. Nie korzystać z narzędzi elektrycznych w środowiskach zagrożonych wybuchem, np. w obecności łatwopalnych płynów, gazów lub pyłu.
2. Nigdy nie ciągnąć narzędzia za kabel zasilania i uważać, aby nie wyrwać gniazdka z agregatu prądotwórczego.
3. W razie wykrycia usterki natychmiast wymienić kabel zasilania.
4. Nie pozostawiać uruchomionego wibratora poza betonem przez okres powyżej 5 minut.
5. Nie ograniczać ruchu wibratora w trakcie pracy.
6. Nie zatrzymywać wibratora, gdy znajduje się on wewnątrz betonu.
7. Wymieniać części eksploatacyjne, aby uniknąć uszkodzenie części wewnętrznych (zapoznać się z tabelą elementów zużywających się wibratora).

## KONSERWACJA

Narzędzia MUSZĄ BYĆ SERWISOWANE wyłącznie przez wykwalifikowanych pracowników.  
Podczas wymiany podzespołów należy stosować wyłącznie oryginalne części SWEPCAC.

## SZCZEGÓLNE ZASADY BEZPIECZEŃSTWA

Dla bezpieczeństwa własnego i innych oraz w celu uniknięcia uszkodzeń silnika należy dokładnie zapoznać się z niniejszymi zaleceniami dotyczącymi użytkowania.

1. Najpierw przeczytać instrukcję obsługi konwertera, do którego będą podłączane wibratory wgłębne.
  2. Upewnić się, że operatorzy zostali odpowiednio poinstruowani na temat użytkowania maszyny.
  3. Wibrator wgłębny należy stosować wyłącznie do określonych zadań, do których jest przeznaczony, a także zgodnie z instrukcjami i zaleceniami dotyczącymi bezpieczeństwa, zawartymi w niniejszym podręczniku.
  4. Przed przystąpieniem do pracy upewnić się, że elementy wibratora są prawidłowo zamocowane.
  5. Wtyczki wibratora wgłębnego nie należy używać do uruchamiania lub zatrzymywania urządzenia. Należy w tym celu korzystać z przełącznika.
  6. Chronić kabel elektryczny przed wysoką temperaturą, olejem lub ostrymi krawędziami.
  7. Unikać przygniecenia kabla ciężkimi maszynami, co mogłoby doprowadzić do pęknięcia.
  8. Sprawdzić, czy stosowany jest kabel elektryczny o odpowiednim przekroju, oraz czy stan kabla jest prawidłowy.
  9. Unikać długotrwałej pracy wibratorów wgłębnych ze stykiem z twardymi obiektami.
  10. Przed przystąpieniem do jakichkolwiek czynności odłączyć wibrator wgłębny od konwertera.
  11. Wymieniać zewnętrzne części eksploatacyjne, aby uniknąć uszkodzenie części wewnętrznych
  12. NALEŻY STOSOWAĆ odpowiednie urządzenia ochronne, ponieważ ciśnienie akustyczne maszyny wynosi 79 dB (ISO 6081), a poziom mocy akustycznej wynosi 85 dB zgodnie z normą ISO 3744.
- PONADTO NALEŻY PRZESTRZEGAĆ PRZEPISÓW KRAJOWYCH.

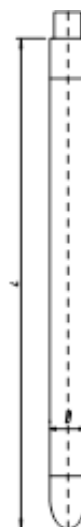
Model	Wartość skuteczna wibracji w przewodzie elastycznym (m/s <sup>2</sup> )
PVE 38	0,1426
PVE 50	0,1765
PVE 58	0,2354
PVE 65	0,2665

Wibracje przenoszone na operatora nie przekraczają przyspieszenia 2,5 m/s<sup>2</sup> (zgodnie z normą ISO 5349 zakładając pomiar w odległości 1 m od wibratora).

## REGULARNA KONSERWACJA

### DOPUSZCZALNE ZUŻYCIE W ODNIESIENIU DO ŚREDNIC I DŁUGOŚCI WIBRATORÓW.

MODEL	ŚREDNICA (mm)	DŁUGOŚĆ (mm)
M38 AFP	36,5 (38)	365 (370)
M5 AFP	48 (50)	360 (370)
M6 AFP	56 (58)	410 (420)
M7 AFP	63 (65)	395 (400)



- Wymiary minimalne są oznaczone pogrubieniem.
- Wymiary w nawiasach to wartości oryginalne.
- Po osiągnięciu średnicy minimalnej wymienić obudowę.
- Po osiągnięciu długości minimalnej wymienić osłonę końcową.

1. Po każdym 12 miesiącach pracy lub częściej (zależnie od eksploatacji) wymagane jest przesmarowanie łożysk wibratorów wgłębnych. Specjalista powinien zdemontować wibrator wgłębny. Wyczyścić łożyska przy użyciu rozpuszczalnika i sprawdzić ich stan. Wlać zalecany olej przez otwór w osłonie. Po zmontowaniu elementów nasmarować szczeliwem wszystkie gwinty. Aby uniknąć przedostania się wody do buławy, należy dokręcić wszystkie części (momentem od 600 do 800 Nm). Na koniec wykonać dwie zgrzeiny punktowe, aby zapewnić odpowiednie połączenie części.

2. Zawsze po wymianie przełączników upewnić się, że śruby skrzynki przełączników są prawidłowo dokręcone, a skrzynka jest wodoszczelna.

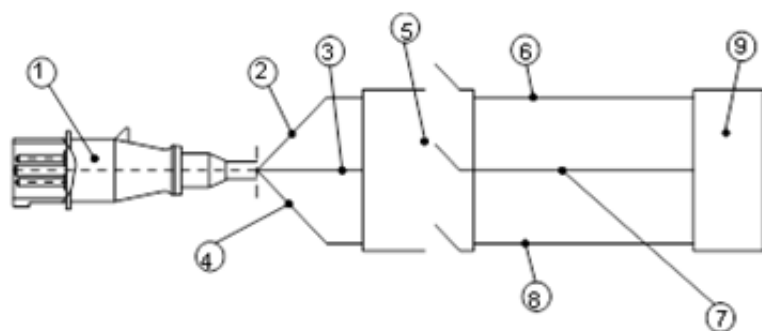
3. Po wykonaniu czynności konserwacyjnych należy prawidłowo zmontować wszystkie części.

4. Po każdym 12 miesiącach pracy lub częściej (zależnie od eksploatacji) zalecane jest wykonanie przeglądu przez pracowników autoryzowanej placówki dealerskiej.

5. Sprawdzić zużycie poprzez kontrolę średnicy zewnętrznej i długości wibratora. Wymienić obudowę lub osłonę, gdy miejsce o najmniejszej średnicy lub długości ma parametry poniżej danych wyszczególnionych w tabeli dla danego modelu.

## PVE — OSPRZĘT ELEKTRYCZNY

### KABLE ELEKTRYCZNE I KOMPONENTY ELEKTRYCZNE



- Trzy fazy, wtyczka 32 A
- Przewód do przełącznika 4 mm<sup>2</sup>
- Przewód do przełącznika 4 mm<sup>2</sup>
- Przewód do przełącznika 4 mm<sup>2</sup>
- Przełącznik
- Przewód do silnika 2,5 mm<sup>2</sup>
- Przewód do silnika 2,5 mm<sup>2</sup>
- Przewód do silnika 2,5 mm<sup>2</sup>
- Silnik 42 V, 3-fazowy

**NIEPRAWIDŁOWE PROWADZENIE:**

<b>PROBLEM</b>	<b>PRZYCZYNA / ROZWIĄZANIE</b>
<b>Wibrator nie działa</b>	Sprawdzić, czy wibrator jest zasilany Zły stan wtyczki Uszkodzony przełącznik Silnik elektryczny w buławie jest uszkodzony Zbyt wiele wibratorów lub zbyt duży wibrator podłączony do konwertera. Natężenie znamionowe konwertera jest niewystarczające do zastosowań
<b>Wibrator wgłębny działa prawidłowo, lecz przegrzewa się</b>	Sprawdzić napięcie i częstotliwość zapewniane przez konwerter Łożyska uszkodzone i stawiają opór bez smarowania olejem
<b>Wibrator wgłębny działa powoli i przegrzewa się</b>	Sprawdzić napięcie i częstotliwość zapewniane przez konwerter Silnik wewnątrz wibratora działa tylko na 2 fazach. Uszkodzony kabel zasilający lub nieprawidłowe faza.
<b>Silnik głośno pracuje</b>	Sprawdzić parametry przedłużaczy. Zbyt długie przedłużacze lub zbyt mała powierzchnia. Zły stan łożysk

# UWAGA

# UWAGA

# UWAGA



## Deklaracja zgodności WE

### Producent

**Swepac AB  
Blockvägen 3  
34132 Ljungby**

1. Kategoria: Wibrator wgłębny

2. Typ: PVE

Produkt jest zgodny z następującymi dyrektywami:

2006/42/WE

2000/14/WE

2004/108/WE

EN 500-1

EN 500-4

EN 12649:2008+A1:2011

ISO 11201

ISO 5349-2:2001

Dokumentacja techniczna w posiadaniu:

Swepac AB, Blockvägen 3 SE-34132 Ljungby  
Hans Holmlund / Kierownik produktu

**SWEPAC**

**SWEPAC AB**

Adres: **Blockvägen 3, 341 32 Ljungby, Szwecja**, tel. **+46 (0)372-156 00**, faks **+46 (0)372-837 41**, e-mail **mail@swepac.se**,  
Internet: **www.swepac.se**