

---

## ANVÄNDARHANDBOK I ORIGINAL



## INNEHÅLL

SÄKERHETSANVISNINGAR.....	3
DRIFT, FÖRSIKTIGHETSÅTGÄRDER.....	3; 4; 5; 6
TRANSPORT, FÖRSIKTIGHETSÅTGÄRDER .....	6
UNDERHÅLL, FÖRSIKTIGHETSÅTGÄRDER .....	6
SÄKERHET, FÖRSIKTIGHETSÅTGÄRDER.....	7
SKYLTAR.....	8
TEKNISKA DATA.....	9
MONTERINGSINSTRUKTIONER.....	10
DRIFT.....	11; 12; 13; 14
Beskrivning.....	11
Driftinstruktioner.....	12
Beskrivning, huvuddelar.....	13
MÅTT.....	14
Beskrivning, kontrollpanel.....	14
STYRNING.....	15
BEARBETBART TILLSTÅND FÖR BETONG.....	16; 17
UNDERHÅLL.....	18
RUTINSERVICEINTERVALL.....	19; 20
SERVICE.....	20
MOTOROLJA KONTROLL.....	21
MOTRO HUVUDDELAR .....	21
Kilrem drivenhet.....	21
SMÖRJNING.....	22
BATTERIBYTE.....	23
FELSÖKNING.....	24
LYFTA.....	25
TRANSPORT.....	26
TRANSPORTSÄKRING AV HJULSTÄLL.....	27
FÖRVARING OCH KASSERING.....	28
NOTERING.....	28; 29; 30
EG-DEKLARATION FÖR ÖVERENSSTÄMMELSE.....	31

## SÄKERHETSFÖRESKRIFTER

För att minska risken för allvarlig skada eller dödsfall på andra eller egen person, läs och förstå säkerhetsföreskrifterna för en säker installation, drift, reparation samt underhåll på maskinen och dess tillbehör.

Vidarebefordra denna säkerhetsföreskrift till arbetsplatser, tillhandahåll kopior till anställda, och se till att alla läser säkerhetsföreskrift innan maskinen går i drift eller underhåll påbörjas av maskinen.

Dessutom, måste operatören eller operatörens arbetsgivare bedöma de särskilda risker som kanske presenteras vid varje användning av maskinen.

Ytterligare instruktioner för motorn finns i tillverkarens egen motorhandbok.

### Personliga försiktighetsåtgärder och kvalifikationer

*Endast kvalificerade och utbildade personer får använda eller hantera maskinen. Användaren måste fysiskt vara kapabel att hantera tekniken, vikten och kraften i maskinen. Använd alltid sunt förnuft och gott omdöme.*

### Personlig skyddsutrustning

*Använd alltid godkänd skyddsutrustning. Operatören och alla andra som befinner sig inom maskinens arbetsområde måste använda skyddsutrustning som till ett minimum skall uppfylla följande:*

Skyddande hjälm inkl. hörselskydd

Slagtåliga skyddsglasögon med sidoskydd

Andningsskydd vid behov

Skyddshandskar och korrekt skyddande stövlar

Lämplig skyddsoverall eller liknande kläder (inte löst sittande) som täcker armar och ben.

### Narkotika, alkohol eller läkemedel

*Narkotika, alkohol eller läkemedel kan försämra ditt omdöme och koncentrationsförmåga. Dålig reaktionsförmåga och felaktiga bedömningar kan leda till allvarliga olyckor eller dödsfall.*

Använd aldrig maskinen när du är trött eller under påverkan av narkotika, alkohol eller läkemedel. Ingen person som är under påverkan av narkotika, alkohol eller läkemedel får använda maskinen.

## DRIFT, försiktighetsåtgärder

### Fara och explosionsrisk

Om en varm maskin eller avgasröret kommer i kontakt med explosiva ämnen, kan en explosion inträffa. Under drift med vissa material, kan gnistor och tändning uppstå. Explosioner kommer att leda till svåra skador eller dödsfall.

Använd aldrig maskinen i någon explosiv miljö.

Använd aldrig maskinen nära brännbara material, rök eller damm.

Se till att det inte finns oupptäckta källor av gas eller sprängämnen.

Undvik kontakt med det varma avgasröret eller andra varma delar av maskinen.

### FARA! Brandrisk

*Om en brand börjar i maskinen, kan det orsaka skada.*

Om möjligt, använd en ABE-klassad brandsläckare, om inte det är möjligt använd en BE-typ koldioxid brandsläckare.

### FARA! Antändning bränsle

*Bränslet är brandfarligt. Bränsle ångor kan antändas och explodera och orsaka allvarliga skador eller dödsfall.*

Skydda huden så att den inte kommer i kontakt med bränsle. Om bränsle trängt in i huden, kontakta kvalificerad vårdpersonal.

Ta aldrig bort tanklocket, eller fyll på bränsletanken om maskinen är varm. Fyll alltid på bränsletanken utomhus eller i välventilerade lokaler, helt fria från gnistor eller öppen eld.

Fyll alltid på bränsletanken minst 10 meter från den plats där maskinen skall användas.

Öppna bränsletanken försiktigt så att eventuellt övertryck försiktigt kan komma ut.

Överfyll aldrig bränsletanken.

Var noga med att tanklocket är ordentligt åtskruvat innan maskinen börjar användas.

Undvik bränslespill på maskinen, och torka omedelbart eventuellt spill.

Kontrollera regelbundet för bränsleläckage. Använd aldrig maskinen om läckage upptäcks.

Använd aldrig maskinen i närheten av material som kan generera gnistor. Ta bort alla sådana källor innan du startar maskinen.

Rök aldrig när du fyller bränsletanken eller när du arbetar med maskinen eller utför service på den.

Lagra endast bränsle i en behållare som är speciellt konstruerad och godkänd för ändamålet.

Förbrukade bränsle- och oljebehållare måste tas om hand om och återföras till återförsäljaren.

Använd aldrig fingrarna för att söka efter vätske-läckage.

### **VARNING! Oväntade rörelser**

*Maskinen kan vara utsatt för kraftiga påfrestningar under drift. Om maskinen går sönder eller fastnar på något sätt, kan kanske plötsliga och oväntade rörelse orsaka skador.*

Inspektera alltid maskinen före användning. Använd aldrig maskinen om du misstänker att den är skadad.

Se till så att manöverhandtaget alltid är rent och fritt från fett och olja.

Hålla fötterna från maskinen.

Sitt aldrig på maskinen.

Använd aldrig våld eller missbruka maskinen.

Var uppmärksam och titta på vad du gör.

### **VARNING! Damm- och rök risker**

*Damm och/eller rök som genereras eller sprids när du använder maskinen kan orsaka allvarliga och permanenta respiratorisk sjukdomar, eller skada (till exempel silikos eller annan obotlig lungsjukdom som kan vara dödlig, cancer, fosterskador och/eller inflammation i huden). Viss damm och rök som skapats av packning arbete kan innehålla ämnen som är kända att orsaka respiratorisk sjukdom, cancer, missbildningar eller andra reproduktiva skador. Damm och ångor i luften kan vara osynligt för blotta ögat, så lita inte på att synen att avgöra om det finns damm eller ångor i luften. För att minska risken för exponering för damm och rök, gör följande:*

Utföra platsspecifik riskbedömning.

Riskbedömningen bör innehålla damm och rök som skapats av användning av maskinen och risken för störande befintligt damm.

Bära, underhålla och korrekt använda andnings-skydd som uppdrag av din arbetsgivare och i enlighet med tjänstepensioner, hälsa och säkerhetsfö-ordningar. Andningsskydd måste vara effektiva och ändamålsenliga för den typen av ämnet i fråga (och i tillämpliga fall, godkänts av den berörda statliga myndigheten).

Arbeta i ett väl ventilerat utrymme. Om maskinen har ett avgassystem, rikta avgaserna i bästa förmåga för att minska att dammet i en dammig miljö rivs upp.

Använda och underhålla maskinen som rekommenderas i de bifogade drift- och säkerhetsinstruktioner. Kläder tvättas eller disponeras skyddande på arbetsplatsen. Duscha och ändra till rena kläder innan arbetsplatsen lämnas för att minska exponering av damm och ångor för dig själv, andra personer, bilar, bostäder och andra områden.

Undvika att äta, dricka och använda tobaksvaror i områden där det finns damm eller rök. Tvätta dina händer och ansikte grundligt så snart som möjligt när det exponerade området lämnas, och alltid innan du äta, dricka, använda tobaksvaror eller göra kontakt med andra personer. Uppfylla alla tillämpliga lagar och förordningar, inklusive yrkes arbetsmiljö förordningar.

Delta i luftkontroller, läkarundersökningsprogram, och hälsa- och säkerhetsutbildningsprogram som tillhandahålls av din arbetsgivare eller handelsorganisationer för hälsa- och säkerhetsregler och rekommendationer. Rådgör med läkare i relevanta yrkes-och miljömedicin.

Arbeta med din arbetsgivare och handelsorganisation för att minska damm och rök exponering på arbetsplatsen och att för minska riskerna. Effektiva program för hälsa och säkerhet, regler och förfaranden för att skydda arbetstagare och andra mot skadlig exponering för damm och rök bör upprättas och genomförs baserat på råd från experter på hälsa och säkerhet.

### **VARNING! Avgasrisker**

*Avgaserna från maskinens förbränningsmotor innehåller kolmonoxid som är giftig och eventuella kemikalier som orsakar cancer, fosterskador, eller andra reproduktiva skador. Inandning av avgaser kan orsaka allvarlig skada, sjukdom eller död.*

Andas aldrig in avgaser.

Säkerställa god ventilation (användning av luftfläkt om det är nödvändigt).

**VARNING! Projektiler**

*Fel på arbetsmaterialet, tillbehör, eller maskinen kan orsaka material som slungas ut.*

*Under drift, kan flisor eller andra partiklar från komprimerade material bli projektiler och orsaka personskador på operatören eller andra personer. För att minska dessa risker:*

Använd godkända personlig skyddsutrustning och skyddshjälm, inklusive slagtåliga skyddsglasögon med sidoskydd.

Se till att inga obehöriga gör intrång till arbetszonen.

Håll arbetsplatsen fri från främmande föremål.

**VARNING! Roterande blad**

*Det finns en risk för händer och fötter att träffas av roterande blad när maskinen är igång vid oaktsamhet. Detta kan orsaka personskada.*

*Därför, se till så att inte händer eller fötter kommer innanför skyddskåpan vid drift eller när maskinen är igång.*

**VARNING! Kroppsrörelser under arbete**

*När du använder maskinen för att utföra arbetsrelaterade aktiviteter, kan du uppleva obehag i händer, armar, axlar, nacke eller andra delar av kroppen.*

Inta en bekväm arbetsställning med bibehållen säkert fotfäste för att undvika en obekvämlig eller obalanserad arbetsställning.

Ändra hållning under u arbetspasset kan bidra till att undvika obehag och trötthet.

Vid ihållande eller återkommande symtom, konsultera kvalificerad vårdpersonal.

**VARNING! Vibrationers påverkan**

*Även vid normal och korrekt användning av maskinen utsätts operatören för vibrationer. För regelbunden och överfrekvent exponering för vibrationer kan orsaka, bidra till, eller förvärra skador eller störningar till operatörens fingrar, händer, handleder, armar, axlar och/eller nerver och blodtillförsel, eller andra kroppsdelar, inklusive försvagande och/eller permanenta skador eller sjukdomar som kan utvecklas successivt under en period av veckor, månader eller år. Sådana skador eller sjukdomar kan omfatta skador på blod cirkulationssystemet, skador på nervsystemet, skador på leder, och eventuellt skada till andra strukturer i kroppen.*

*Använd och underhåll maskinen som rekommenderas i dessa anvisningar, för att undvika en onödig ökning av vibrationer.*

*Följande kan hjälpa för att minska exponeringen för vibrationer för operatören:*

Se till att maskinen är väl underhållen och inte för sliten.

Sluta omedelbart använda maskinen om den plötsligt börjar vibrera starkt. Innan arbetet återupptas, hitta och eliminera orsaken till de ökade vibrationerna.

Delta i hälsokontroll eller läkarundersökningar och anslut till utbildningsprogram som erbjuds av din arbetsgivare och när det krävs enligt lag.

När du arbetar i kalla förhållanden, bära varma kläder och hålla händerna varma och torra.

*Information beträffande "Deklaration av Buller och Hand- och Armvibrationsvärden" för den aktuella maskinen, kan hittas efter dessa säkerhets- och driftsinstruktioner.*

**VARNING! Klämrisk.**

*Det finns en risk för att hår, handskar och kläder kan dras in eller fångas av roterande maskindelar. Detta kan orsaka kvävning, skalpera, sår eller död. För att minska risken:*

Aldrig ta eller rör en roterande maskindel.

Undvik att bära kläder, halsduk eller handskar som kan fastna.

Täcka långt hår med ett hårnät

**VARNING! EI-säkerhet.**

*Var alltid noggrann med att hålla hög elsäkerhet på maskinens utrustning, och låt aldrig någon utan godkänt elcertifikat arbeta med maskinens elutrustning.*

Never operate the machine near any electric wire or other source of electricity. Make sure that there are no concealed wires or other sources of electricity in the working area.

**VARNING! Dolda risker**

*Under drift kan dolda ledningar och rör utgöra en fara som kan resultera i allvarliga skador.*

Kontrollera förutsättningarna av materialet innan bearbetning.

Se upp för dolda kablar och rör till exempel el, telefon, vatten, gas och avloppsvattenkällor.

Om maskinen verkar ha träffat ett dolt objekt, stäng av maskinen omedelbart.

Se till att det inte är någon fara innan du fortsätter.

**VARNING! Ofrivillig start**

*Ofrivillig start av maskinen kan orsaka skada*

Håll händerna borta från maskinen start och stoppfunktioner till dess att du är redo att starta maskinen.

Lär dig hur maskinen är avstängd vid en nödsituation.

**VARNING! Risk för höga ljud**

*Höga ljudnivåer kan orsaka permanent och handikappande hörselnedsättning samt andra problem som tinnitus (ringmärkning, surrande, visslande eller surrande i öronen). För att minska riskerna och förebygga en onödig ökning av bullernivåerna:*

Riskbedömning av dessa risker och genomförandet av lämpliga kontroller är viktigt.

Driva och underhålla maskinen som rekommenderas i dessa anvisningar. Om maskinen har en ljuddämpare, kontrollera att den är på plats och i gott skick.

Använd alltid hörselskydd.

**TRANSPORT, FÖRSIKTIGHETSÅTGÄRDER****VARNING! Lastning och lossning, risker**

*När maskinen lyfts av kran och liknande utrustning, kan detta leda till skada.*

Använda markerade lyftanordningar

Se till att alla lyftanordningar är dimensionerade för vikten av maskinen.

Aldrig stå under eller i närheten av maskinen då den är under lyft.

**UNDERHÅLL, FÖRSIKTIGHETSÅTGÄRDER****VARNING! Ofrivillig start, risk**

*Under underhåll, eller när du byter blad på maskinen, finns det en risk att motorn slår bakut, eller att maskinen startar oväntat. Detta gäller särskilt när motorn är varm och om omkopplaren är i läge på. Detta kan leda till allvarliga personskador.*

Låt alltid motorn svalna ner innan åtgärd

Vrid alltid strömbrytaren på motorn till läge "OFF".

**VARNING! Ofrivillig start, risk**

*Alla ändringar av maskinen kan resultera i kroppsliga skador till dig själv eller andra.*

Ändra aldrig maskinens konstruktion. Modifierade maskiner omfattas inte av garantin eller produkt ansvar.

Använd alltid original delar, original tillbehör samt rätt verktyg för rätt åtgärd.

Byt ut skadade och trasiga delar omedelbart.

Byt ut slitdelar i god tid.

**RISK! Hög temperatur**

*Maskinens motors avgasrör och övriga delar blir varm under drift. Röra vid dem kan leda till brännskador.*

Rör aldrig en varm motor eller maskin.

Vänta tills dess att motor, avgassystem eller övriga delar har svalnat ner innan några service- eller underhållsarbeten utförs.

**FÖRVARING, FÖRSIKTIGHETSÅTGÄRDER**

Förvara maskinen på en säker och last plats, utan möjlighet för barn att komma åt maskinen.

---

## SÄKERHETSÅTGÄRDER

Håll alltid obehöriga, oerfarna och otränade personer borta från denna maskin.

Roterande och rörliga delar kan orsaka personskador vid kontakt. Se till att skydden finns på plats. Håll händer och fötter borta från rörliga delar.

Fyll endast på bränsle i maskinen när motorns stoppats, använd alla nödvändiga säkerhetsåtgärder.

Motorn måste alltid stängas av innan några reparationer eller justeringar görs. Tändningsnyckeln skall vara avstängd.

Fara: Använd aldrig maskinen i en explosiv atmosfär, nära lättantändligt material eller där ventilationen inte vädrar ut ångor. Reparera bränsleläckage omedelbart. Se motorns bruksanvisning för ytterligare säkerhetsanvisningar.

Var försiktig så att du inte kommer i kontakt med ljuddämparen när motorn är varm, allvarliga brännskador kan uppstå!

Använd alltid maskinen i sittande position för att bibehålla maskinens balans.

Transportören är designad för att endast flytta enheten runt på arbetsplatsen. Den skall inte användas för att bogsera åkenheten utanför anläggningen.

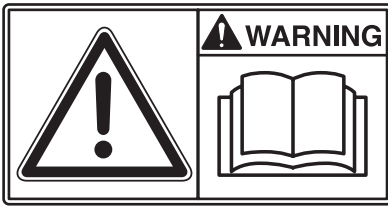
När betongglättaren startas överskrid inte  $\frac{1}{4}$  tomgångspositionen som rekommenderas. En högre inställning kan göra att centrifugalkopplingen aktiveras och vrider på betongglättarens blad.

Var försiktig med betongglättaren runt rörstumpar eller andra hinder på golvet. Maskinen kan fastna eller operatören kan kastas från maskinen. Stora mängder ytvatten kan resultera i plötslig förlust av kontrollen av styrningen. Koppla ifrån batteriet innan något elektriskt underhåll görs.

Se till att den elektriska död-mans-hand fungerar. (Vänster fotpedal).

Vänster fotpedal: Placera foten på pedalen för att aktivera. Motorn startar inte utan detta. För att stoppa maskinen släpp fotpedalen.

**För att minska risken för allvarlig skada eller dödsfall för dig själv ska du läsa avsnittet med säkerhetsanvisningar på föregående sidor i denna handbok innan du kör maskinen.**

**SKYLTAR****Varningsskyltar**

Före användning ska du noggrant läsa handboken och säkerhetsanvisningarna i den, så att du kan hantera maskinen på ett säkert sätt. Se till att handboken alltid finns lättåtkomlig.



Motor och ljuddämpare: För att undvika brännskador eller obehag ska du inte vidröra heta motordelar när motorn är igång eller när maskinen nyligen använts.



Drivrem: Håll händer, verktyg och andra föremål borta från drivremmen när maskinen är igång, för att undvika person- eller sakskada. Se handbokens säkerhetsanvisningar.

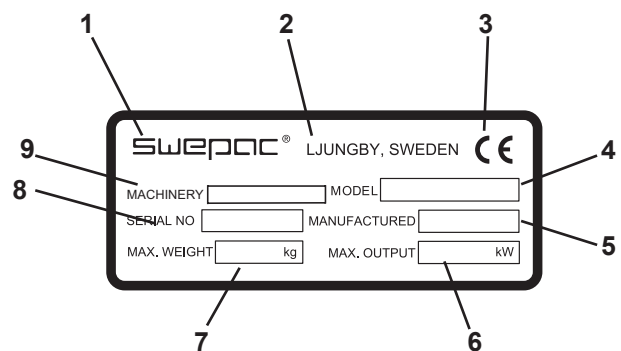


Eftersom ljudtrycksnivån vid operatörens öron överstiger 80 dB (A), måste hörselskydd användas vid arbete med maskinen för att förebygga hörselskada.

**Ta alltid bort planingsskivan före lyftning av maskinen!**



**NOTERA! Använd enbart maskinens lyftögla för att lyfta maskinen.**

**Maskinskyltar**

1. Tillverkare
2. Ort, tillverkningsland.
3. CE-märkning.
4. Modellbeteckning.
5. Tillverkningsår.
6. Max. motoreffekt.
7. Max. vikt.
8. Serienummer.
9. Maskintyp



För att minska risken för allvarlig skada eller dödsfall för dig själv ska du läsa avsnittet med säkerhetsanvisningar på föregående sidor i denna handbok innan du kör maskinen.

## TEKNISKA DATA

### TR 2000-HRM

Motor, bensin ..... Honda GXV 690  
(2-cylindrig OHV 90° V-motor. 4 taks bensinmotor lyfkyld med elstart)

Motoreffekt ..... 16,5 kW (22,1HP)

Varvtal, (motoraxel) ..... 3600 rpm

Varvtal (rotor) ..... Max-165 rpm

Volym bränsletank ..... 15 liter

Motorns vikt (torr vikt) ..... 46,7kg

### Mått och vikter

Skyddsring ..... 2000 x 1000 mm

Arbetsdiameter, glättningsblad ..... 935 mm

Diameter skivor ..... 950 mm

Nettovikt ..... 285kg

Vikt planingskiva ..... 16,00 kg

Vikt transporthjul, enhet ..... 20,6 kg

Volym vattentank ..... 15 liter

Hand/arm vibrations ..... 0,7 m/s<sup>2</sup>

Helkroppsvibrationer enligt ISO 2631.....

$x = 0,6 \text{ m}^2, y = 0,4 \text{ m}^2, z = 0,25 \text{ m}^2$

Garanterad ljudeffektnivå,  $L_{WA}$  ..... 104 dB(A)

Ljudtrycksnivå (vid operatörens öra) ..... 88 dB(A)

**Notera! Vid fullt varvtal med skivor/planingskiva monterade på bladen. Denna beskrivning tillhör mätningen av vibrationer och ljudnivåer.**

Smörjmedel	TR 2000-HRM	Mängd
Bränsletyp	Bensin Använd blyfri bensin av standardkvalitet	15 l
Motorolja	SAE 10W/30	2,2 l
Fett, axel för bladinställningar	Shell Regina Grease 2 eller likvärdigt	
Växellådsolja	Exxon Mobile Glygoyle 320 eller likvärdigt	0,77 l

## MONTERINGSINSTRUKTIONER (Om glättaren anländer i ouppackad kartong)

### SÄTESMONTAGE

Ta bort skyddet från sätet. Sätet är nu klart att fästas på ramen. Använd medföljande sprint pos. 1 och fjäder pos. 2.

Se bilden nedan!



### MONTERING AV STYRHANDTAG

Styrhandtagen levereras klara att ansluta.

Placera handtaget över handtagshylsan så att inställningsskruvarna är i linje med uttagshålen på hylsan. Dra åt inställningsskruvarna och testa rörligheten i handtagen.



## DRIFT

### BESKRIVNING

Den åkbara glättaren är en modern högproduktiv maskin. Avslutningstakten varierar beroende på operatörens kunskap och arbetsförhållandena. De kraftiga växellådorna är designade att tillhandahålla exceptionell prestanda, lite underhåll och problemfri användning under de flesta förhållanden. Enheten med den låga hastigheten är designad att tillhandahålla högre vridmoment för att optimera prestandan vid användning av planingsskivor. Emellertid kan maskinen antingen konfigureras att var icke-överlappande eller överlappande och kan därför användas antingen två planingsskivor eller tio avslutande blad.

SWEPAC åkbara glättare med en felsäker brytkrets och avstängning vid låg oljenivå för ytterligare arbets säkerhet och motorskydd.

Drifttiden mellan bränslepåfyllningarna är ungefär 4–4,5 timmar med en rotorhastighet mellan 80 och 120 rpm.

Glättaren kommer att förse dig med utmärkt service.

TR 2000-HRM är avsedd att användas för att avsluta nyligen gjutna betongytor. Betongytan kan maskinglättas med en glättningskiva och maskinputsas med putsblad av stål. Den yta som åstadkoms kommer att vara slät, tät och ha en hög ytfinish.

Ingen annan användning är tillåten.

TR 2000-HRM får endast användas i välventilerade områden såsom gäller för alla maskiner med förbränningsmotorer.

### Innan start

Innan glättaren startas, kontrollera följande:

- bränslenivån
- oljenivån i motorn
- luftfiltrets kondition
- konditionen hos glättningsarmarna och bladen

Smörj glättningsarmarna regelbundet

- Kontrollera oljenivån i växellådan

### Start

Innan start måste operatören veta placeringen och funktionen för alla kontroller.

Tryck ned den vänstra fotpedalen och aktivera död-mans omkopplaren.

Vrid på motorns nyckelomkopplare och håll kvar den tills motorn startar.

**Notera:** Om motorn är kall, dra ut choken helt.

**UPPMÄRKSAMMA:** Igångsättning av motorn i mer än fem sekunder kan göra att startmotorn skadas. Om motorn inte startar, släpp nyckelomkopplaren och vänta 10 sekunder innan startförsök görs igen.

**Notera:** Motorn har en oljelarmomkopplare som designats att stoppa motorn automatiskt om oljenivå blir för låg. Om motorn inte startar eller stannar under användning, kontrollera motorn oljenivå.

Låt motorn bli varm innan glättaren används.

### Stoppa

För att stoppa glättarens rörelser, för tillbaka spaken eller kontrollspaken till dess neutrala läge och släpp trycket på tomgångsfotpedalen.

För att stoppa motorn, vrid nyckelomkopplaren till "O" (från).

---

**DRIFT****DRIFTINSTRUKTIONER****1 Startprocedurer-varma temperaturer**

Innan start av glättaren kontrollera oljenivåerna i motorn och växellådan. Se till att bränsletanken är full.

Kontrollera oljenivåerna i motorn och i växellådan.

**GARANTIN ÄR OGILTIG OM DEN KÖRS UTAN OLJA.** Fyll tanken med säkerhetsgodkända bränslebehållare. **BLANDA INTE OLJA MED BRÄNSLE ELLER ANVÄND ANNAN FELAKTIG TYP AV BRÄNSLE.**

Behåll vänstra fotens tryck på död-mans säkerhetsomkopplaren. Motorn kommer att slå ifrån och stanna om säkerhetsomkopplaren släpps. Tejpa inte, bind eller på annat sätt försöka komma förbi säkerhetsenheten.

Vrid tändningsnyckeln hela vägen. Låt motorn värmas upp innan du fortsätter med full gas.

**2 Startprocedur-kalla temperaturer**

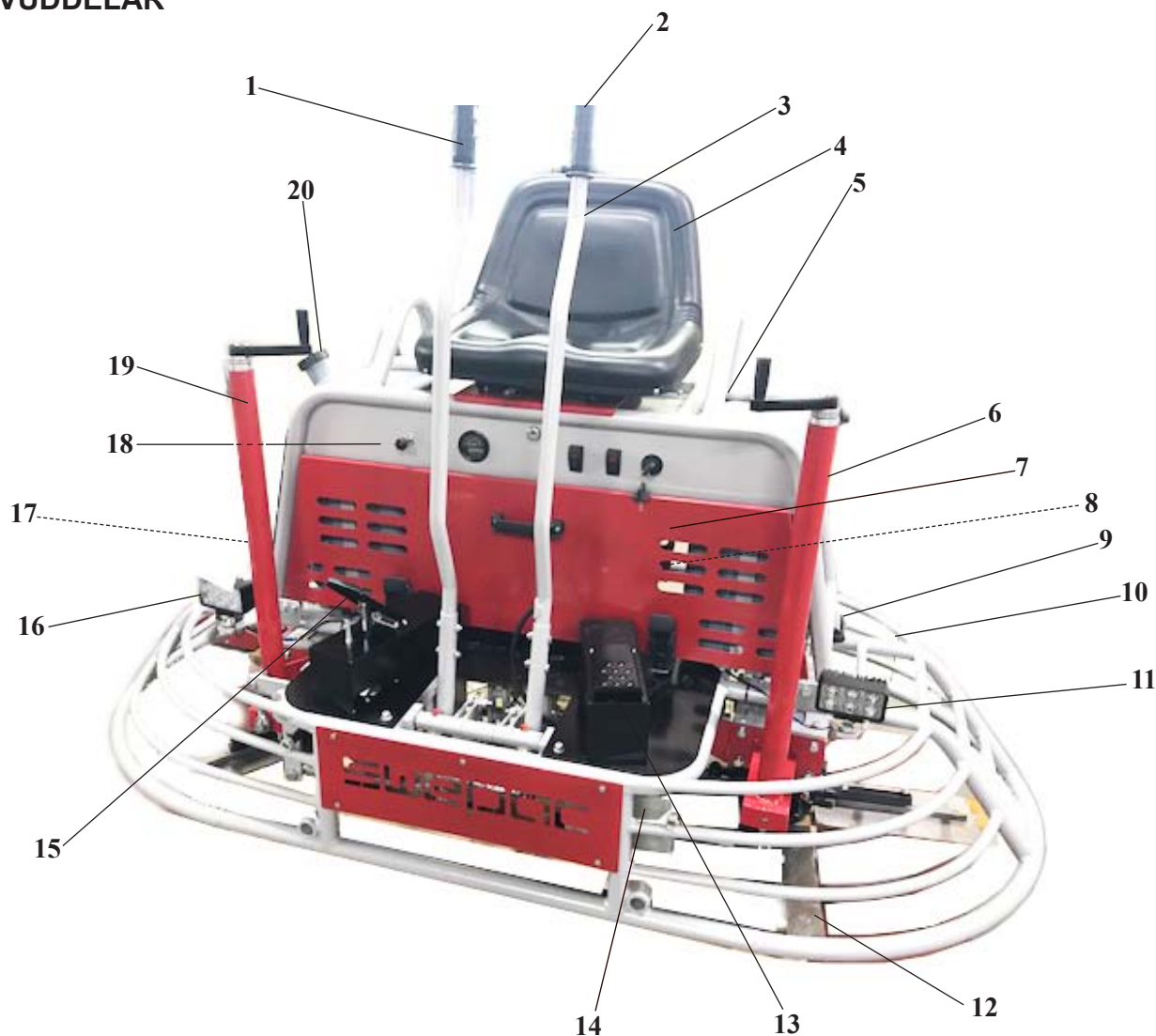
Följ samma procedur som ovan men med en lägre uppvärmningsperiod på 3-5 min. (i kall väderlek är oljan tyngre att flytta runt. Extra tid krävs för att värma oljan.)

**3 Stoppa motorn**

Stryp gasreglaget till låg tomgång, vänta några sekunder.

Ta bort vänstra fotens från död-mans säkerhetsomkopplaren.

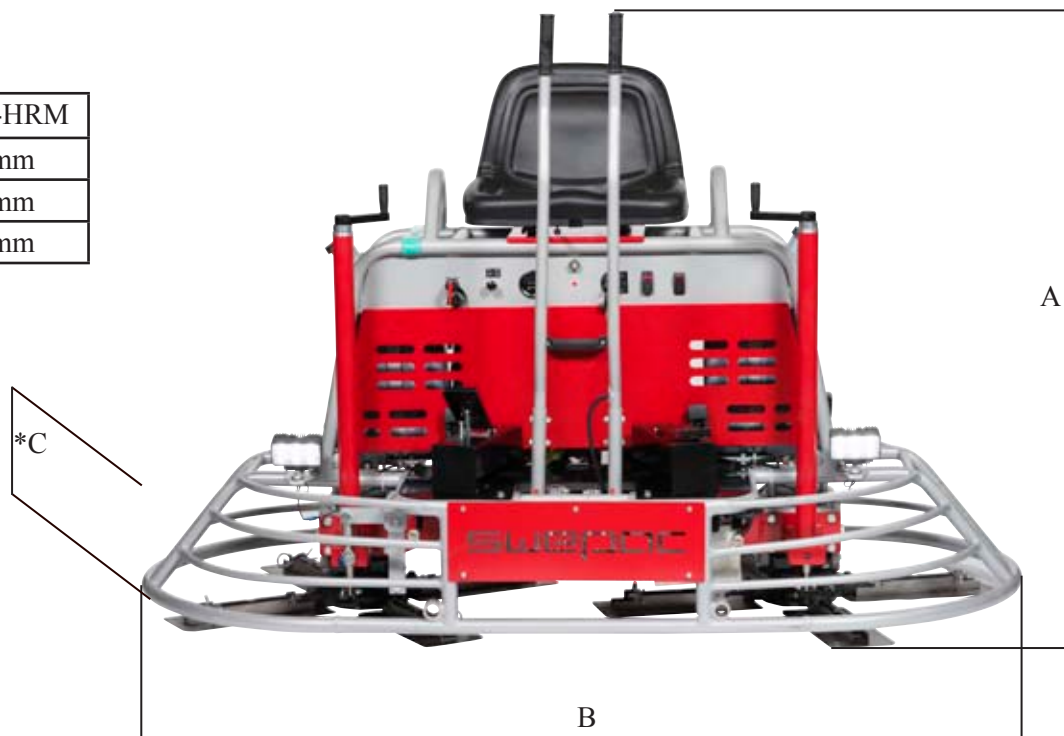
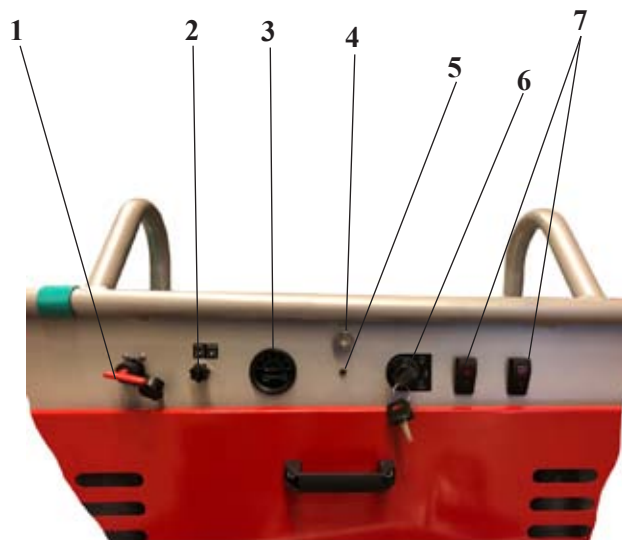
Stäng av tändningsnyckeln.

**DRIFT****BESKRIVNING****HUVUDELAR**

Ref.	Beskrivning	Ref.	Beskrivning
1	Höger styrhandtag	11	Vänster främre arbetsbelysning
2	Vattenprejkontroll	12	Putsblad
3	Vänster styrhandtag	13	Håll för att köra pedal (Död-mansgrepp)
4	Operatörs säte	14	Batteri i skyddsbox
5	Vattentank	15	Pedal tomgångskontroll
6	Vänster vinkelkontroll	16	Höger främre arbetsbelysning
7	Servicelucka	17	Höger baksida arbetsbelysning
8	Motor	18	Kontrollpanel
9	Vänster baksida arbetsbelysning	19	Höger vinkelkontroll
10	Skyddsram	20	Bränsletank

**DRIFT****MÅTT**

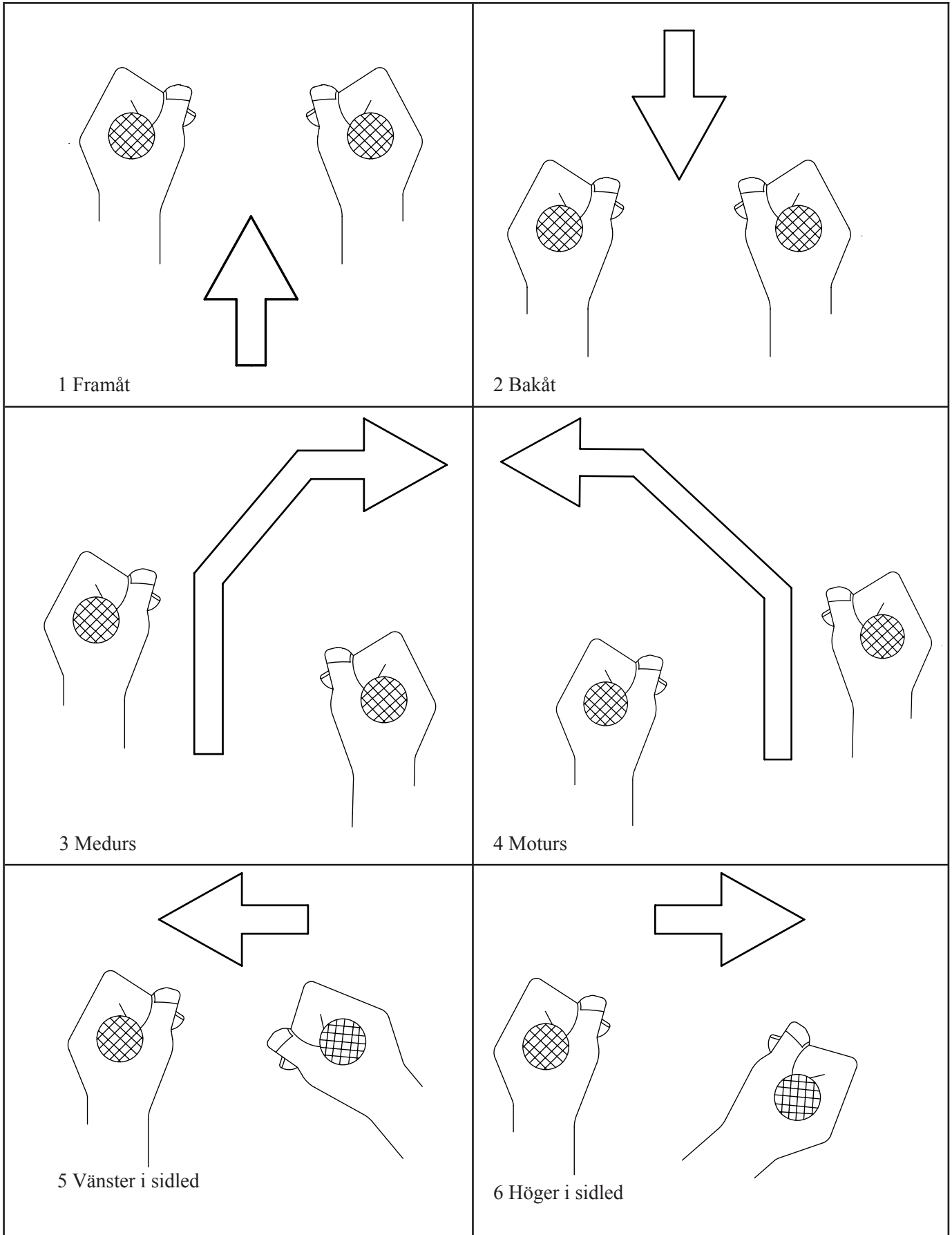
	TR 2000-HRM
A	1330 mm
B	2000 mm
*Djup C	1000 mm

**BESKRIVNING****Kontrollpanel**

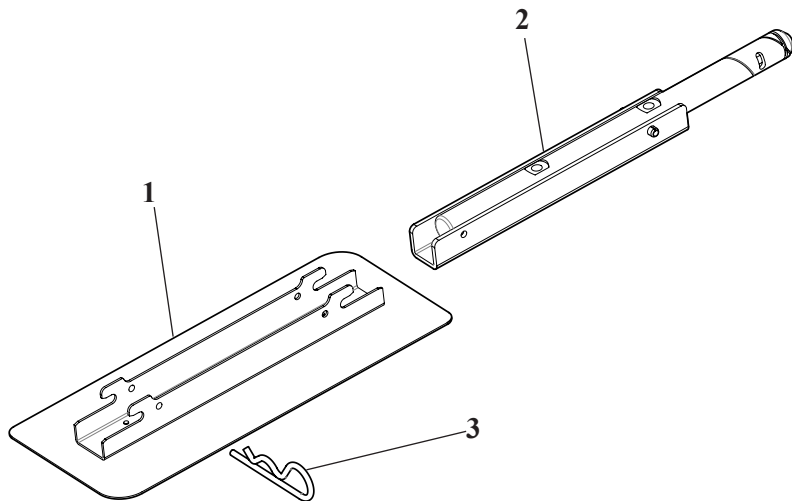
Ref.	Beskrivning	Ref.	Beskrivning
1	Huvudomkopplare	5	Tändningslampa
2	Choke	6	Start- och tändningsnyckel
3	Timmätare och batteriladdning	7	Arbetsbelysning
4	Sätteslås		

**STYRNING**

Se illustrationen för nödvändiga handrörelser för att flytta glättaren i önskad riktning, beskrivs nedan.



## BEARBETBART TILLSTÅND FÖR BETONG



1; Glättningsblad

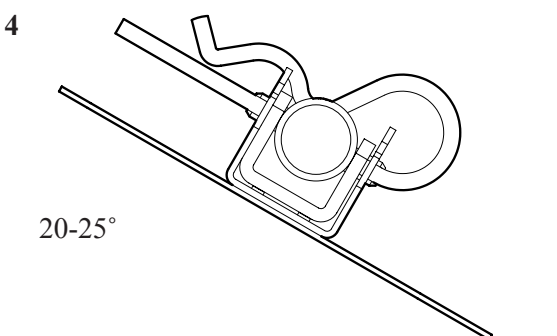
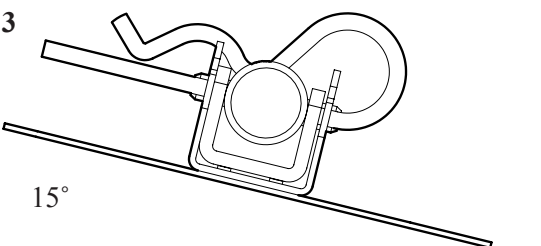
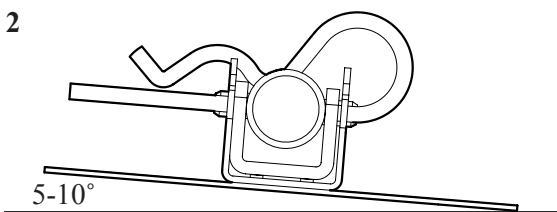
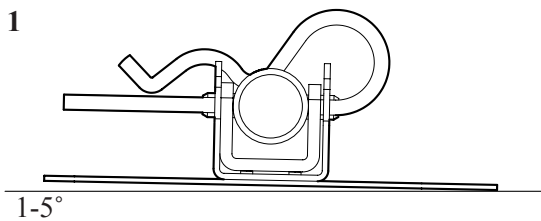
2; Skaft glättningsblad

3; Sprint

För att ändra eller vända glättningsbladen, dra ut pinnen (3).

Dra glättningsbladen (1) framåt från glättningsbladskaftet.

Ändra eller vända glättningsbladen.  
Glöm inte att sätta tillbaka pinnen

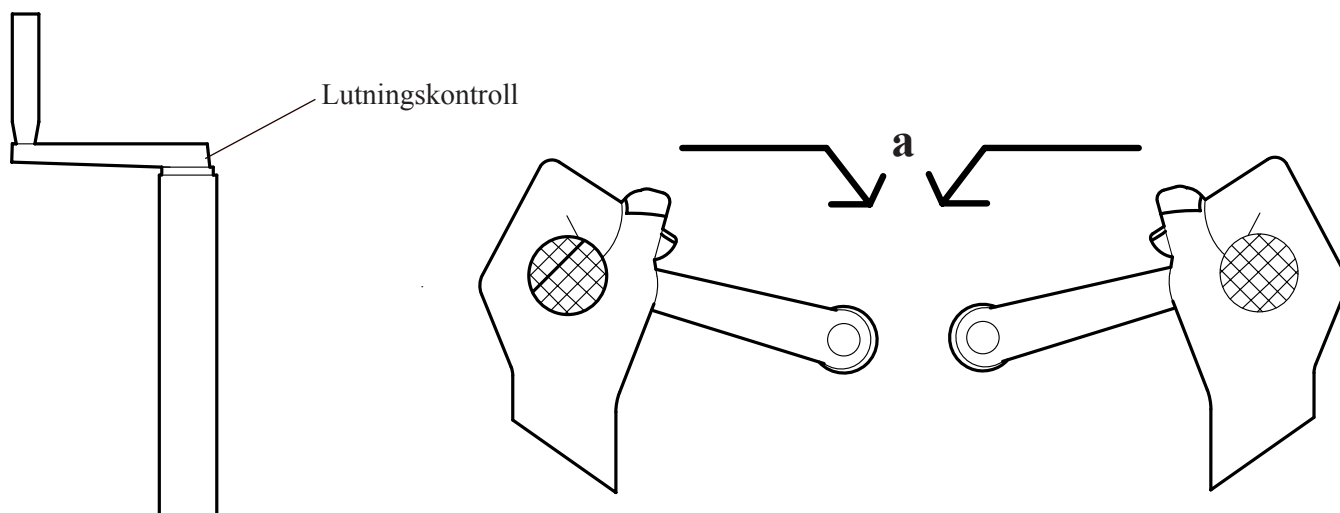


Bearbetbart tillstånd för betong	Föreslagen arbetslutning
1. Våt yta arbetsskede	Nästan plant (liten vinkel)
2. Våt till plastisk arbetsskede	Svag lutning
3. Halvhårt arbetsskede	Ytterligare lutning
4. Hård finishyta (blankpolering)	Maximal lutning



Vid ändring eller inställning av lutningen (vinkel) av glättningsbladen, sakta ned maskinen, ställ in önskad lutning på vänster sida av maskinen, justera sedan den högra sidan så att det matchar.

För att öka lutningen, vrid lutningskontrollen inåt (a).



Styrning av maskinen på plattan är ganska enkelt men kräver viss erfarenhet innan det faktiska arbetet med maskinen. Kontrollerna svarar såsom visas i bild 2a nedan.

Testa maskinen på en färdig sektion av golven med bladen o plan position och motorn med en låg rotation för att få den nödvändiga känslan för styrningen.

För rörelser i rak linje, flytta handtagen i motsatt riktning för att producera rotationen på maskinens axlar. Vänster hand framåt, höger hand bakåt för rotation medurs. Vänster hand bakåt, höger hand framåt för rotation moturs. Riktning i sidled uppnås genom rörelse i sidled med höger handtag önskad färdriktning.

**VARNING: ALLVARLIGA SKADOR ELLER EGENDOMSKSADOR KAN UPPSTÅ PÅ GRUND AV TEMPORÄRT TAPPAD KONTROLL OM ARBETE SKER ÖVERDRIVET MYCKET VÄTSKA PÅ BETONGYTAN.**

## 5 Flyt-/glättningslutningsinställning

När du bekantat dig med styrningsfunktionen på ett plant golv är du redo att kombinera styrningen med flyt/glättningslutningsinställningar för att producera den finish som krävs. Lutningsinställningsfunktionen för Beton Trowel RIDE-ON TROWEL tillåter snabb och korrekt lutningsändringar på avslutande/flytande bladet utan att maskinen behöver stoppas. Vridning det justerbara vevhandtaget till slutet av lutningskontrollröret gör att du kan ändra lutningen när så är nödvändigt för att möjliggöra varierande förhållanden över plattans yta.

Varje spindelplatta justeras oberoende. Lutningsinställningen kommer att påverka styrningen av enheten. Experimentera med inställningarna då du testkör så att du vet vad du kan förvänta dig.

**FÖRSIKTIGHET:** Låt inte maskinen stå still på en plats på den mjuka betongen; Detta kan utgöra för mycket ansträngning på kopplingen för att frigöra den från betongen. Om enheten har stått still under en lägre stund, bryt loss den från betongen innan du försöker ta den i drift.

**FÖRSIKTIGHET:** Vid avslutning av betong över nivån, mata ut en situationsspärr längs med kanten på plattan som en skyddsåtgärd. Spärren måste följa alla tillämpliga koder och skall vara så att den stoppar glättnaren från att glida över kanten på plattan om kontrollen förloras.

## UNDERHÅLL

### 1 Preventivt underhåll och rutinserviceplan

Denna glättare har monterats noggrant och kommer att vara i tjänst under många år. Preventivt underhåll och rutinservice är väsentligt för lång livslängd för din glättare. Din återförsäljare är intresserad av din nya maskin och önskar hjälpa dig så att du får ut det mesta möjliga av den. Efter att denna manual lästs igenom noga kommer du att upptäcka att du kan göra vissa del regelbundna underhållet själv. Emellertid när det finns behov av delar eller stor service se till att besöka Beton Trowel.

#### ALLMÄNT

- Håll motoroljan ren. Ändra i enlighet med tillverkarens specifikationer.
- Bibehåll oljenivåerna i motorn och växellådan. Fyll på när så behövs.
- Använd endast rent bränsle i motorn.
- Kontrollera om det finns lösa muttrar på glättaren och dra åt om så behövs.
- Kontrollera kilremmen om den är sliten, byt om så behövs.
- Smörj alla fästen dagligen. Se diagram.
- Rengör enheten efter varje användning för att förhindra att kvarvarande betong härdar. Hård effektiv följande hantering av enheten.
- Kontrollera kopplingsbelägg regelbundet om de är slitna. Beläggen skall bytas när de är  $\frac{3}{4}$  slitna. Tillåt inte metall till metallkontakt då detta kommer att skada kopplingstrumman. (Nya belägg är 8mm)

#### LUFTRENARE

- Bibehåller en ren motor och förlänger motorns livslängd. Håll luftfiltren rena hela tiden. Rengör luftfilter med rekommenderat rengöringsmedel. Se motorns manual för korrekt rengöringsprocedur. Låt filtret torka innan det sätts tillbaka.

#### TÄNDSTIFT

- Kontrollera och rengör tändstiftens regelbundet. Ett nedsmutsat tändstift orsakar att det är svårt att starta och dålig motorprestanda. Ställ in tändstiftets gap till rekommenderat avstånd. Se motorns manual.

### 1 Smörjning

#### MOTOROLJA

Lång livslängd och lyckosam hantering av alla delar av maskineriet beror på regelbunden och genomgående smörjning.

Innan glättaren används kontrollera att motorns olja. Använd korrekt motorolja som rekommenderas i motortillverkarens manual. Fyll vevhuset såsom rekommenderas.

#### SPINDELPLATTA

Det finns 8 (åtta) smörjfästen på spindelplattan, 4 (fyra) på var och en måste smörjas regelbundet.

#### VÄXELLÅDA

Kontrollera oljenivån nivåpluggen på båda växellådorna dagligen för att garantera att oljan är halvvägs upp på siktblaset.

#### BYTA VÄXELLÅDSOLJAN

Placera en skål under dräneringspluggen för att fånga upp oljan. Ta bort dräneringspluggen och påfyllarpluggen från växellådan. När oljan tömts ut helt och hållet, sätt tillbaka dräneringspluggen och dra åt. Fyll växellådan genom påfyllarpluggen. Sätt tillbaka påfyllarpluggen och dra åt.

FETTFÄSTEN Smörj alla styr- och drivlänkar.

Rutinserviceintervall		Varje användning	Efter 1,5 månader eller 50 tim	Var 3 månad eller 100 tim	Var 6 månad eller 200 tim	Var 9 månad eller 300 tim	Var 12 månad eller 400 tim
<b>Allmänna inspektioner:</b>							
Funktion hos lampor	Kontrollera		X	X	X	X	X
Batteri	Rensa/rengör			X	X	X	X
	Ladda			X	X	X	X
	Byt						2 år
Skydd	Kontrollera	X	X	X	X	X	X
Varningsetiketter	Kontrollera		X	X	X	X	X
Testkör	Kontrollera drift			X	X	X	X

**Kontroller:**

Död-mans omkopplare drift	Kontrollera	X	X	X	X	X	X
Tomgångspedal drift	Kontrollera	X	X	X	X	X	X
Styrlänkar	Kontrollera	X	X	X	X	X	X
	Smörjning		X	X	X	X	X
	Byt						Såsom krävs
Lutnings kontrollspakar	Kontrollera	X	X	X	X	X	X
	Smörjning		X	X	X	X	X
Styr spakskontroller (N/A)	Kontrollera	X					
Hydrauliksystem (N/A)	Kontrollera nivåer			X	X	X	X
	Kontrollera slangar			X	X	X	X
	Byt slangar						2 år

**Motor:**

	Kontrollera		X	X	X	X	X
Bränslerör och klämmor	Byt						2 år
	Ändra		X		X		X

Motorolja	Kontrollera nivå	X	X	X	X	X	X
	Ändra		X		X		X
Motoroljefilter	Byt				X		X
Oljekylare	Rengör			X	X	X	X
Kylplåtar	Rengör		X	X	X	X	X
Luftrenare	Kontrollera-rengör	X	X	X	X	X	X
Luftintagsledning	Kontrollera				X		
	Byt						2 år
Fläktrem	Kontrollera-åtdragning				X		X
	Byt						500 tim
Ventilspel	Kontrollera-justera				X		X
Bränslefilter	Kontrollera-rengör			X	X	X	X
	Byt				X		X
Bränsletank	Rengör						500 tim
Bränsleinsprutningar. Munstycken	Kontrollera tryck						500 tim
Bränsleinsprutningar. Timer	Kontrollera						500 tim
Insprutningspump	Kontrollera						500 tim
Motorledningar	Kontrollera						0

## SERVICE

På grund av typ av och miljön för användning utsätts motorglättare för hårda driftförhållanden.

Vissa allmänna underhållsriktlinjer kommer att förlänga den användbara livslängden för din glättare

- Den första servicen för din motordrivna glättare skall utföras efter 25 timmars användning då din mekaniker (eller behörig verkstad) skall utföra alla rekommenderade kontroller som schemalagts ovan.

- Regelbunden service i enlighet med schemat ovan kommer att förlänga livslängden för motordrivna glättaren och förhindra dyra reparationer.

- Att hålla din motordrivna glättare ren och fri från betongrester är det viktigaste regelbundna underhållsoperationen utöver kontrollerna i serviceschemat ovan som kan utföras. Komponenter såsom oljepackningar, remmar, drivledningsdelar och bärlager är utsatta för förtidiga slitage från exponering för betongrester. Använd ett påsprejat lösgörande medel på motordrivna glättaren innan varje användning kommer att göra rengöringen efteråt lättare och förlänga tiden mellan byten av de mest slitna delarna på maskinen.

- Efter varje användning av din motordrivna glättare skall den rengöras för att ta bort all kvarvarande betongrester från underredet och omgivande komponenter. Användning av högtryckstvätt kommer att göra rengöringen snabb och enkel, särskilt och lösgörande medel påförts innan användning.

- I serviceschemat ovan indikeras poster som skall kontrolleras, ersättas eller justeras med "o" i lämplig kolumn. Inte alla motordrivna glättare inkluderar samma funktioner och alternativ och därmed behöver inte alla serviceoperationer utföras. För enkel registrering placera en markering (✓) genom "o" när posten är klar. Om en post inte krävs eller inte är klar placera ett "x" genom "o" i rutan.

- För alla bränsleledningsförsörjda glättare är den reglerade hastigheten för motorn 2000 till 3600 rpm. Se motortillverkarens manual för exakta specifikationer. Försiktighet skall användas när några justeringar görs på motordrivna glättare för att inte ändra den reglerade hastigheten. Ökning av den reglerade hastigheten kan leda till förtida fel och göra tillverkarens garanti ogiltig.

- Om inte din motordrivna glättare ges service regelbundet och korrekt underhålls i enlighet med tillverkarens instruktion kommer att leda till förtida fel och göra garantin ogiltig.

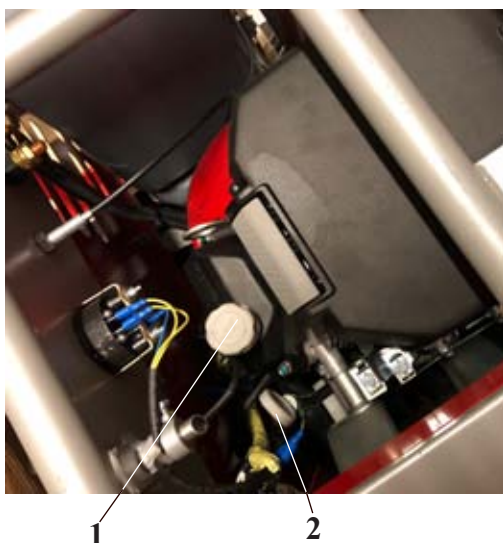
### Kontroll av oljenivån i motorn

Kontrollera oljenivån i vevhuset dagligen. Oljan måste nå upp till kanten på påfyllnadshålet när maskinen står på en plan yta.

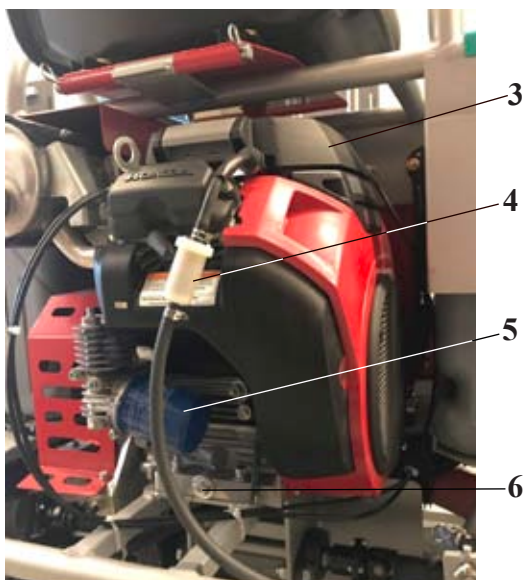
### Olje-/bränsleläckage

Kontrollera dagligen så att inte motorn läcker olja eller bränsle. Om en läcka upptäcks får inte maskinen användas innan felet har åtgärdats.

NOTERA För att fylla på olja i motorn och för att kontrollera luftfiltret måste förarsätet först vikas bakåt. Dra ur sprinten som håller sätet på plats



Ref.	Beskrivning
1	Oljefilterlock
2	Dippsticka
3	Luftfilter
4	Bränslefilter
5	Oljefilter
6	Oljetömningsskruv

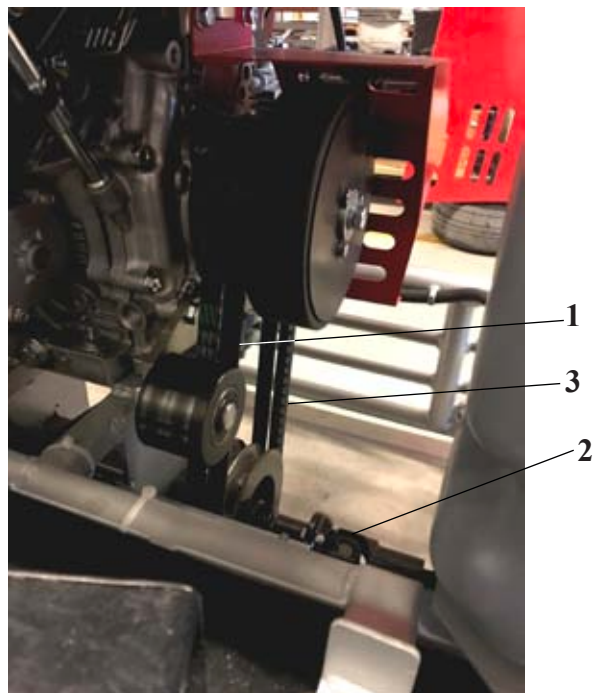


### Kilrem drivenhet

Byta kilremmen:

- Lossa bältspänningen pos. 1
- Demontera kardanaxeln pos. 2
- Ta bort kilremmen pos. 3

Återmontera i motsatt ordning.



Byt ut en skadad kilrem mot en ny typ enligt tabellen nedan

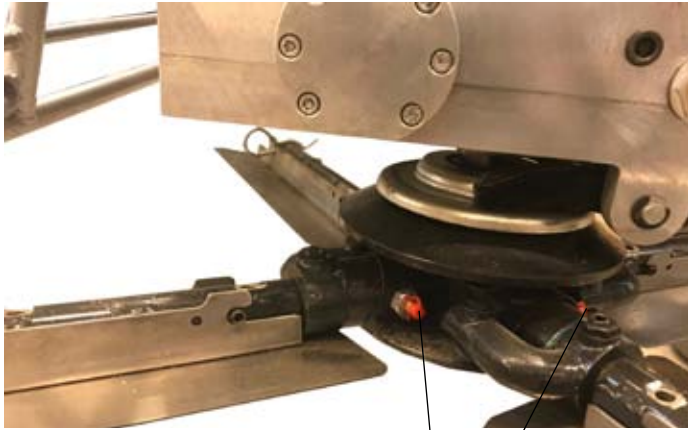
Maskintyp	Kilremstyp	Mängd
TR 2000-HRM	V15 X 1010	2 delar

## Smörjning av bladaxlar och fogar

Det är viktigt att smörjning utförs regelbundet för att förhindra förtida slitage och stela metallkontaktytor.

Se de olika smörjpunkterna (nipplar) i bilderna nedan.

Se smörjningslistan på sidan 9



Smörjningspunkter (nipplar)

## BATTERIBYTE

1. Lossa och lyft bort serviceskyddet



2. Lossa och ta bort pedalplattan



3. Ta bort batteriskyddet



Koppla från batterikablarna och byt ut batteriet. Montera allt tillbaka i omvänd ordning

## FELSÖKNING

Problem	Orsak	Åtgärd
Glättaren startar inte.	1; Huvudomkopplaren är i avstängd position. 2; Bränsletanken är tom. 3; Kall motor 4; Motorfel.	1; Slå på omkopplaren. 2; Fyll tanken. 3; Aktivera choken. 4; Se motorns manual.
Bladen roterar inte eller roterar alltför långsamt när kopplingshandtaget är aktiverat.	1; Kilremmen är trasig. 2; Kilremmen slirar eller ligger inte an mot remskivorna. 3; Kopplingen är trasig	1; Byt ut kilremmen 2; Justera spänningen för kopplingsvajern. 3; Byt skadade delen eller hela kopplingen.
Bladkorset har svårt att rotera.	1; Kall motor. 2; För lågt varvtal när kopplingen aktiveras. 3; Planingsskiva används och betongen är för färsk. 4; Motorfel. 5; Växellådefel.	1; Värm motorn till tomgångshastighet. 2; Öka varvtalet. 3; Vänta tills betongen har torkat mer. 4; Se motorns manual. 5; Reparera eller byt växellådan.
Glättaren skakar.	1; Ett eller flera blad bockat eller defekt. 2; Ett eller flera blad rör sig inte i navet. 3; Tryckplattan är skev.	1; Byt ut de trasiga enheterna. 2; Demontera bladen och rengör kontaktområdet. Applicera nytt fett på alla kontaktytor. 3; Byt ut tryckplattan.
Bladinställningssystemet fungerar inte.	1; Bladinställningsvajern är trasig. 2; Ett eller flera blad rör sig inte i navet. 3; Tryckplattan rör sig inte vertikalt. 4; Bladinställningen i manöverhandtaget är defekt.	1; Byt ut inställningsvajern. 2; Demontera bladen och rengör kontaktområdet. Applicera nytt fett på alla kontaktytor. 3; Demontera bladkorsett och rengör alla kontaktområden. 4; Kontrollera alla berörda delar och byt ut vid behov.



## Lyftning av maskinen

### **VARNING Lyftningsrisk**

*Lyft aldrig maskinen utan att kontrollera att den är intakt. En skadad maskin kan falla isär, vilket kan leda till allvarlig personskada.*

Kontrollera att all utrustning är dimensionerad i enlighet med tillämpliga bestämmelser.

Gå eller stå aldrig under en upplyft maskin.

**Ta alltid bort planingsskivan före lyftning av maskinen!**

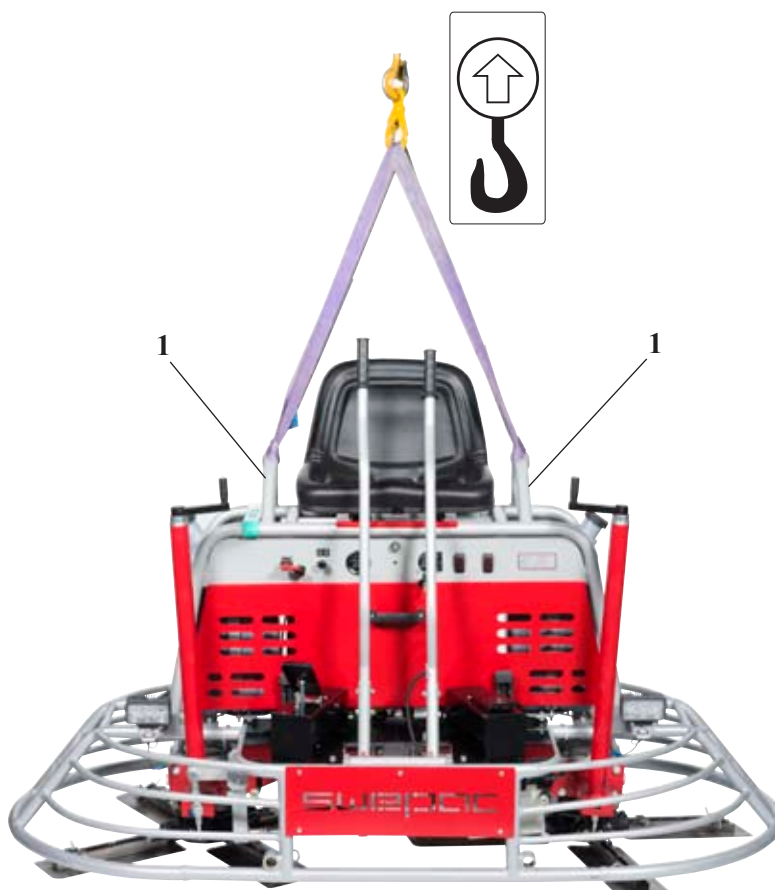
**Använd aldrig skyddsringen som lyftanordning.**

**Stå aldrig nära maskinen i samband med lyftning och transport.**

**Se maskinens märkskylt för viktuppgifter.**

*Lyftning av maskinen*

Använd alltid maskinens lyftögla (1) för att lyft maskinen.



Lyftutrustning måste vara så dimensionerad att alla bestämmelser uppfylls.

## TRANSPORT

### VARNING Transport

Säkra maskinen för all transport.

Använd skyddsramen för att fästa remmar på den på fyra ställen och hörnen på basen.

### Transportera maskinen på arbetsplatsen

Maskinen är utrustad med hjul (tillval) för kortare transporter på arbetsplatsen.

NOTERA! Maskinen skall transporteras med hjulen monterade på jämnt underlag

### För att transportera maskinen följ följande steg:

Lyft maskinen i någon av kortsidorna, bild 1



Fäst transporthjulen på insidan av höljet, bild 3



Skjut transporthjulen i höljet på ramen, bild 2



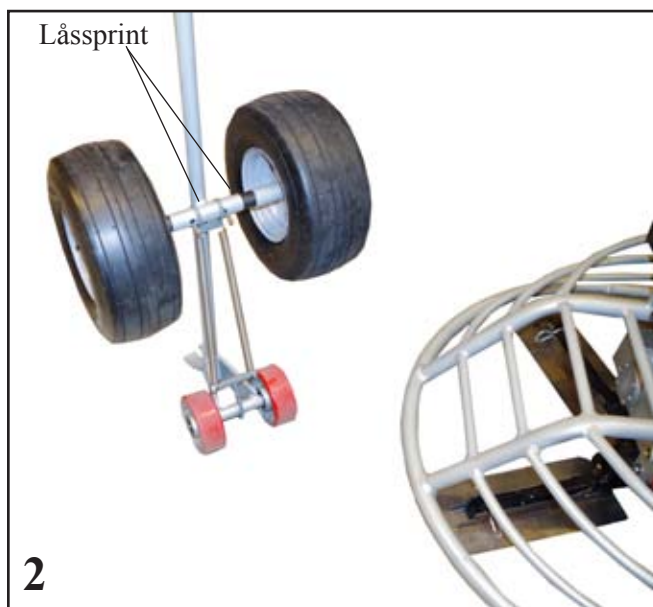
Flytta maskinen i enlighet med bild 4



## TRANSPORTSÄKRING AV HJULSTÄLL

Transporthjulsatsen är försedd med en transportsäkringsanordning, se bild 1.

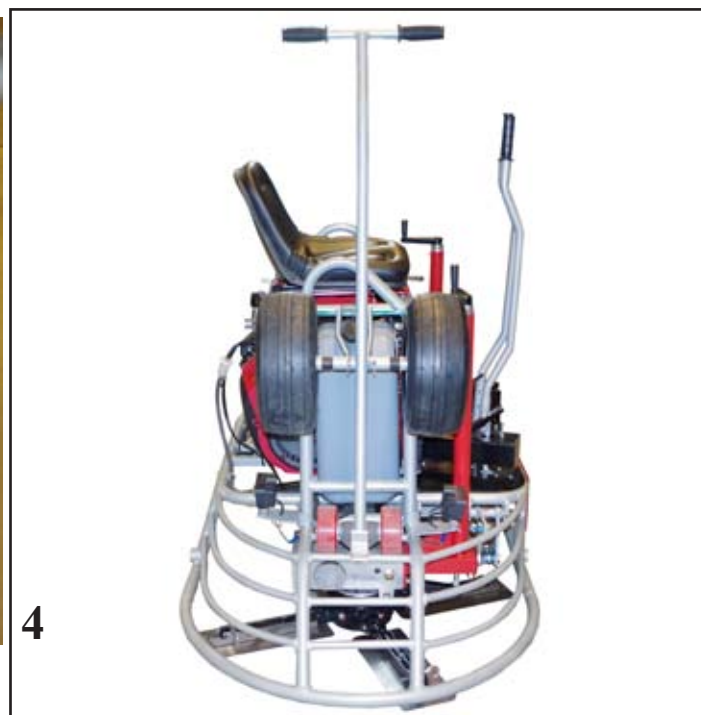
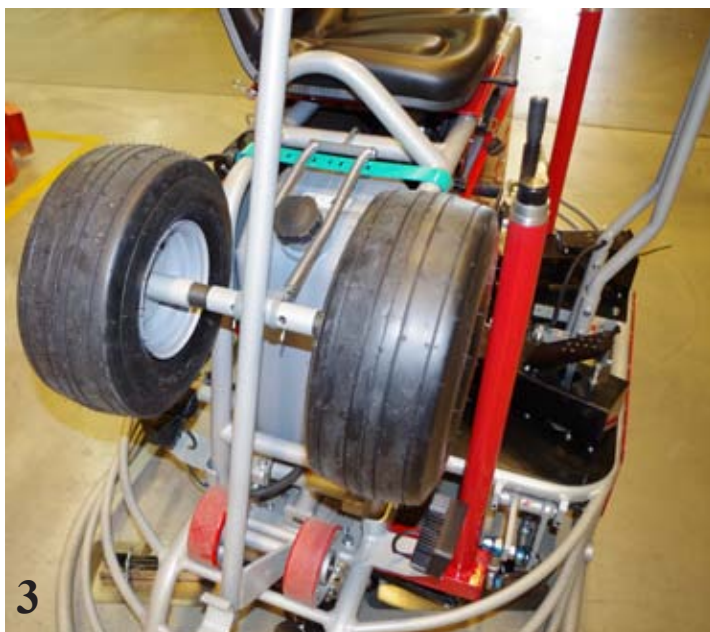
Transportsäkrings anordningen består av en plåt med två öglor, två fjädrar och av en krok. Hela anordningen sätts fast på hjulfästets rör med två låssprintar, se bild 2. Låssprintrarna skall monteras på utsidan av öglorna.



Transporthjulsatsen under transport skall ställas stående uppåt och låsas mot röret vid lyftbygeln på **bränsletanksidan** på maskinen. Fjädrarna ska ligga på var sida runt bränsletanklocket.

De två små hjulen ska ligga i skyddsramens mitt och övre fack enligt bilderna 3 och 4.

**Obs!** Transporthjulsatsen skall alltid tas bort från ramen vid arbete med maskinen!



## **FÖRVARING**

Rengör maskinen ordentligt före förvaring, för att undvika farliga ämnen. Se "Damm- och rökgasrisk"

Förvara alltid maskinen på torr plats.

## **KASSERING**

En slutanvänd maskin måste behandlas och kasseras på ett sådant sätt, att mesta möjliga andel av materialen kan återvinnas och så att ev. negativ inverkan på miljön hålls på en så låg nivå som möjligt och i enlighet med lokala föreskrifter.

Innan en bensindriven maskin lämnas som avfall måste den tömmas och rengöras från all olja och allt bränsle. Kvarvarande olja och drivmedel måste hanteras på ett sätt om inte påverkar miljön negativt.

Skicka alltid begagnade filter, urtappad olja och drivmedelsrester till miljömässigt korrekt avfallshantering.

# **NOTERING**

# NOTERING

# NOTERING



## EG-deklaration om överensstämmelse

### Tillverkare

**Swepac AB**  
**Blockvägen 3**  
**341 32 Ljungby**

1. Kategori: Glättare
2. Typ: TR 2000-HRM
3. Motoreffekt: 16,5 kW

Produkten uppfyller följande direktiv:

2006 / 42 / EG

2000 / 14 / EG

2004/108/EG

EN 500-1

EN 500-4

Teknisk dokumentation finns hos:  
Swepac AB, Blockvägen 3, SE-341 32 Ljungby  
Hans Holmlund / Produktchef

# SWEPAC

**SWEPAC AB**

Adress: **Blockvägen 3, 341 32 Ljungby**, tel. +46 (0)372-156 00, fax +46 (0)372-837 41, E-post [mail@swepac.se](mailto:mail@swepac.se),  
Internet: [www.swepac.se](http://www.swepac.se)